

① Nトラス 100 BOX スチール

SP-411

カラー：黒もあります

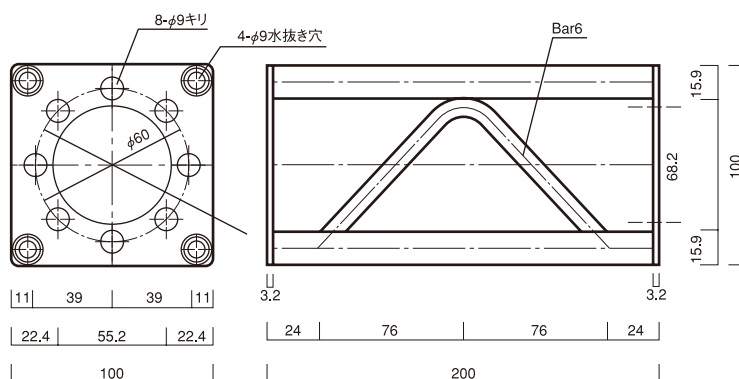
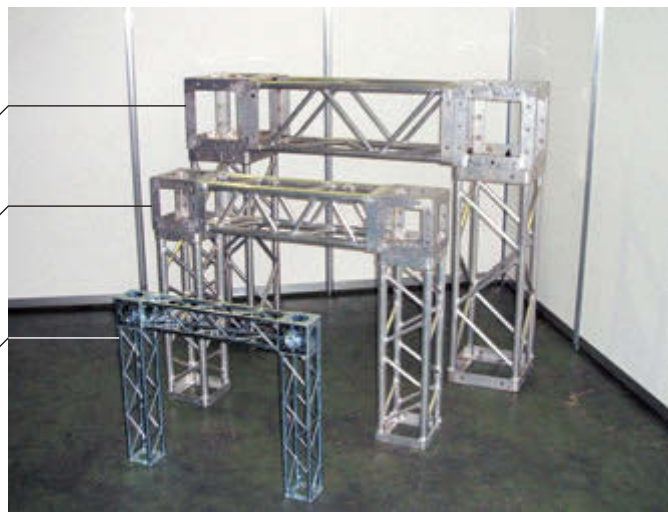
Nトラス 100BOX スチール [100mm × 100mm]	サイズ/mm
	L 100
	L 150
	L 200
	L 300
	L 400
	L 500
	L 600
	L 700
	L 800
	L 900
	L 1000
	L 1800
	L 2000
L 2500	
L 2700	

仕様サイズ/mm	仕様サイズ/mm
主材断面	$\phi 15.9 \times 1.6$
ラチス材断面	$\phi 6$
ボルト	M8
アンカー	M10

Nトラス 300 BOX

Nトラス 200 BOX

Nトラス 100 BOX



最大使用荷重及びたわみ量

[Nトラス 100 BOX スチール]

■等分布荷重

スパン (m)	荷重 (kg)	たわみ量 (mm)
0.9	400	1
1.0	350	1
1.5	300	2
1.8	250	3
2.0	230	3
2.4	200	5
2.7	180	6
3.0	150	8
3.6	100	9
4.0	80	10
5.0	60	14
5.4	40	15

■中央集中荷重

スパン (m)	荷重 (kg)	たわみ量 (mm)
0.9	200	0
1.0	180	0
1.5	150	2
1.8	130	2
2.0	120	3
2.4	100	5
2.7	90	5
3.0	80	6
3.6	50	6
4.0	40	8
5.0	30	11
5.4	20	12

[Nトラス 200 BOX アルミ]

■等分布荷重

スパン (m)	荷重 (kg)	たわみ量 (mm)
0.9	500	0
1.8	500	1
2.7	600	4
3.6	500	9
4.5	400	15
5.4	300	19
6.3	250	24
7.2	200	28
8.1	150	30
9.0	120	33

■中央集中荷重

スパン (m)	荷重 (kg)	たわみ量 (mm)
0.9	250	0
1.8	250	1
2.7	250	3
3.6	250	8
4.5	200	12
5.4	150	16
6.3	125	19
7.2	100	23
8.1	75	24

システム

システム
トラス

床材システム

チェア

テーブル

商談セット

受付カウンター

パネル
スタンドカタログ
スタンド

パーティション

ディスプレイ

オフィス・
事務用品

設置

設置 設置を必要とする商品

① Nトラス 200 BOX アルミ

SP-309

カラー：黒もあります

- 200角で強度が必要なならこのトラスです。
- 300角との併用にも最適です。



	サイズ/mm
Nトラス 200BOX & R BOX 200mm × 200mm	L 100
	L 200
	L 400
	L 500
	L 600
	L 700
	L 800
	L 900
	L 1000
	L 1500
	L 1800
	L 2400
	L 2500
	L 2700
	角度部材30°
	角度部材45°
	角度部材60°
	φ3000 (4分割)

	仕様サイズ/mm
主材断面	φ32×2.0
ラチス材断面	φ15×2.3
フランジ断面	t3×35×35
ボルト	M8
アンカー	M10



屋内イベントツール

システム

システム
トラス

床材システム

チェア

テーブル

商談セット

受付カウンター

パネル
スタンド

カタログ
スタンド

パーティション

ディスプレイ

オフィス・
事務用品

〈主なサイズ図〉

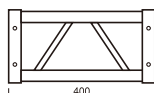
L100mm



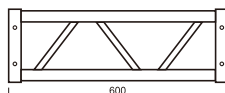
L200mm



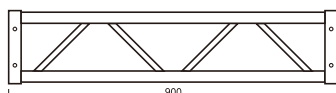
L400mm



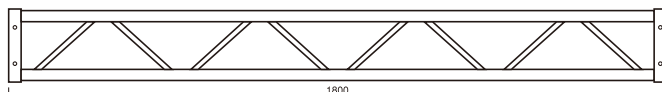
L600mm



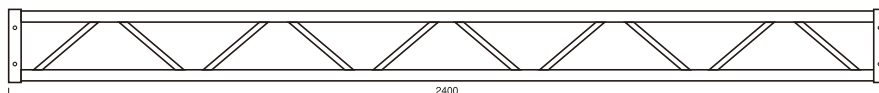
L900mm



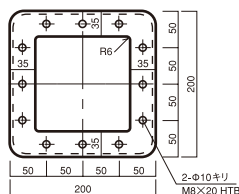
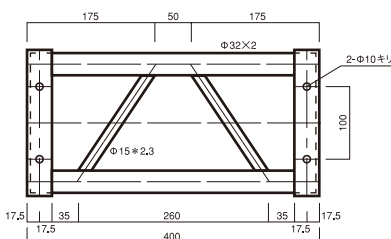
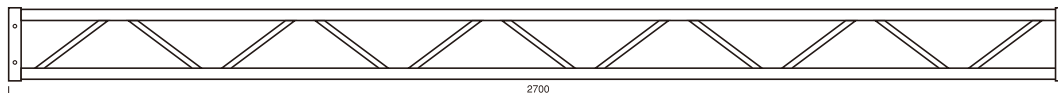
L1800mm



L2400mm



L2700mm



角度部材30°



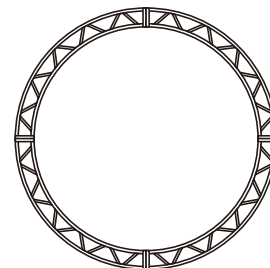
角度部材45°



角度部材60°



φ3000mm
(4分割)



① Nトラス 300 BOX アルミ

SP-330

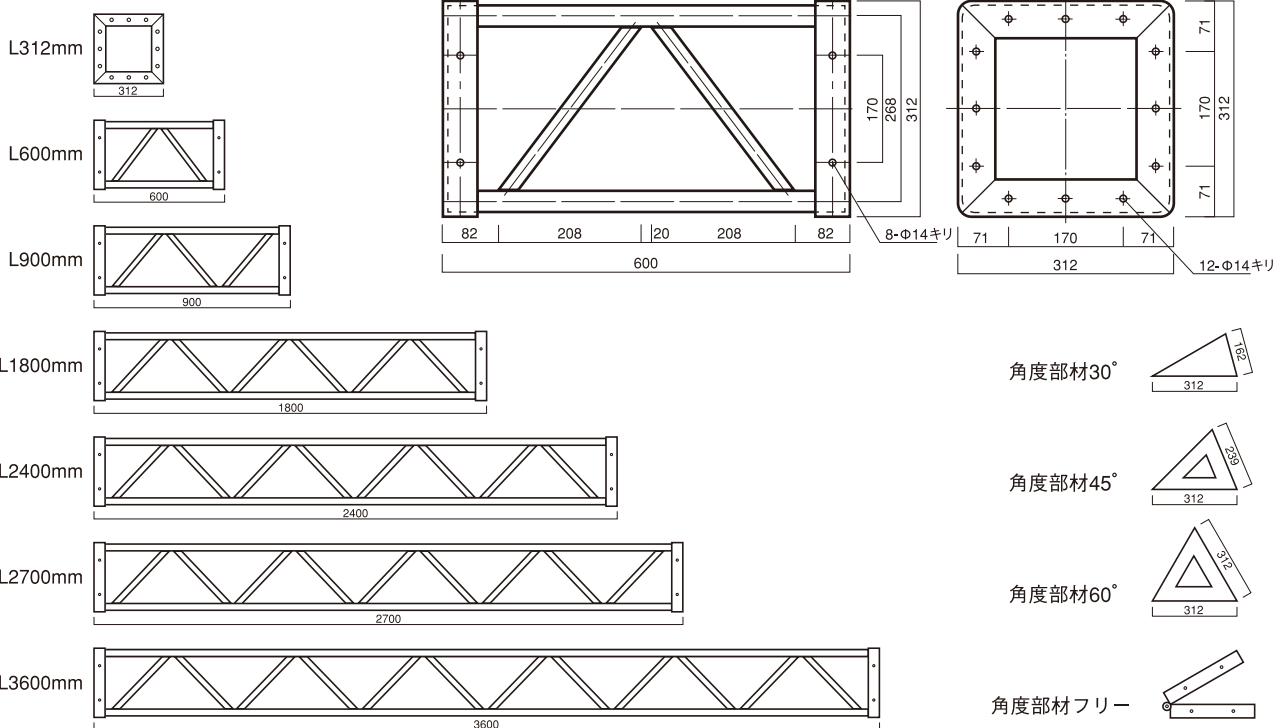
カラー：黒もあります

数量充実!! もっともポピュラーなトラスです。



Nトラス300 BOX	サイズ/mm		仕様サイズ/mm		
	[312mm × 312mm]	L 312	主材断面	φ32×3.0	
		L 400		ラチス材断面	φ20×2.5
		L 600		フランジ断面	t6×50×50
		L 900		ボルト	M12
		L 1200		アンカー	M10
		L 1500			
		L 1800			
		L 2100			
		L 2400			
		L 2700			
		L 3600			
		角度部材30°			
		角度部材45°			
角度部材60°					
角度部材フリー					

〈主なサイズ図〉



最大使用荷重及びたわみ量 [Nトラス300 BOX アルミ]

■等分布荷重

スパン(m)	荷重(kg)	たわみ量(mm)
1.8	1000	1
2.7	1000	2
3.6	1000	4
4.5	800	7
5.4	600	9
6.3	500	13
7.2	400	16
8.1	300	18
9.0	250	21
10.8	150	26
11.7	100	27
12.6	80	37

■中央集中荷重

スパン(m)	荷重(kg)	たわみ量(mm)
1.8	700	1
2.7	500	2
3.6	500	4
4.5	400	6
5.4	300	8
6.3	250	11
7.2	200	14
8.1	150	16
9.0	125	22
10.8	75	29
11.7	50	31
12.6	0	27

設置

設置 設置を必要とする商品

システム

システム
トラス

床材システム

チェア

テーブル

商談セット

受付カウンター

パネル
スタンドカタログ
スタンド

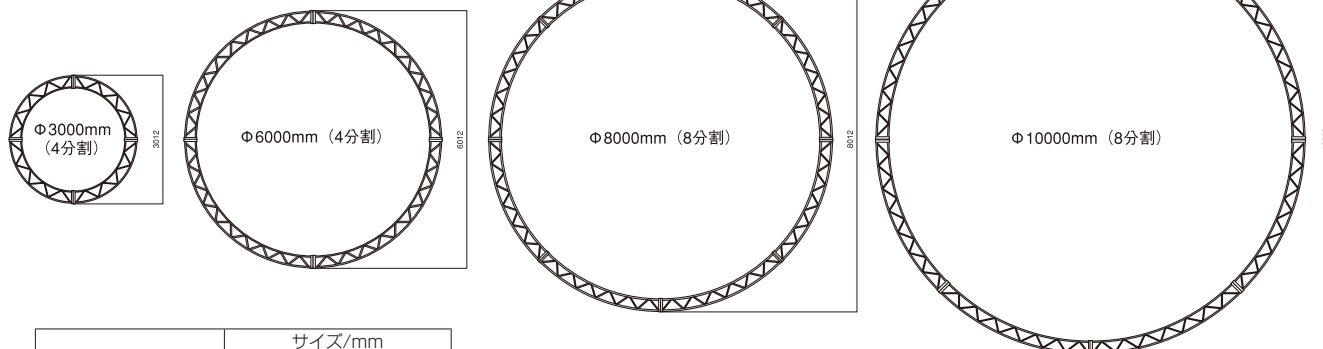
パーティション

ディスプレイ

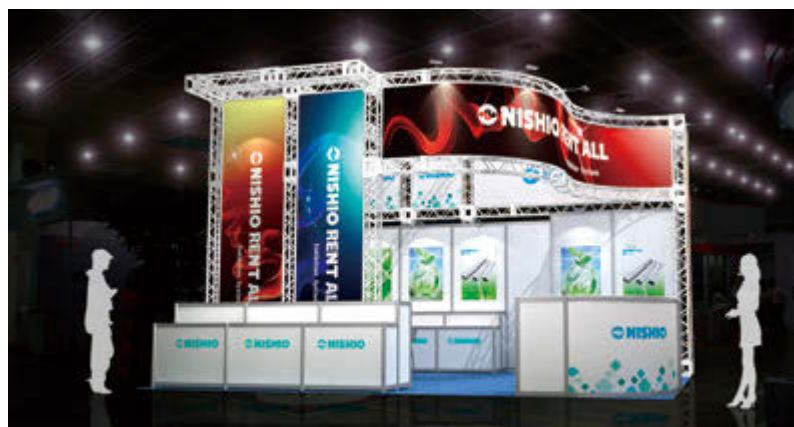
オフィス・
事務用品

1 Nトラス 300 R BOX アルミ

カラー：黒もあります



サイズ/mm	
Nトラス300 R BOX [312mm × 312mm]	φ 3000 (4分割)
	φ 6000 (4分割)
	φ 8000 (8分割)
	φ 10000 (8分割)



設営

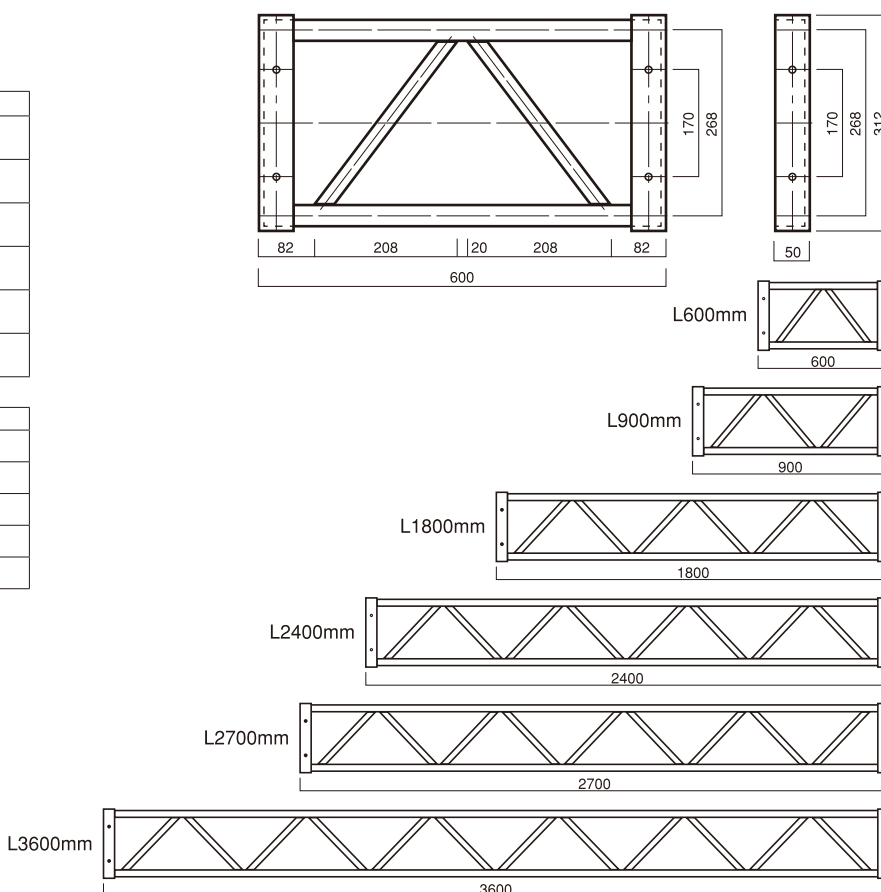
屋内イベントツール

システム

2 Nトラス 300 SINGLE アルミ

サイズ/mm	
Nトラス SINGLE [312mm]	L 600
	L 900
	L 1800
	L 2400
	L 2700
	L 3600

仕様サイズ/mm	
主材断面	φ32×3.0
ラチス材断面	φ20×2.5
フランジ断面	t6×50×50
ボルト	M12
アンカー	M10



設営

システム
トラス

床材システム

チェア

テーブル

商談セット

受付カウンター

パネル
スタンド

カタログ
スタンド

パーティション

ディスプレイ

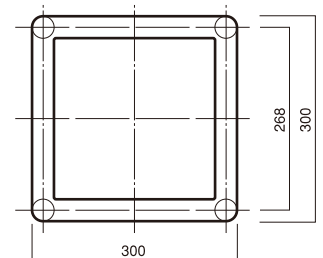
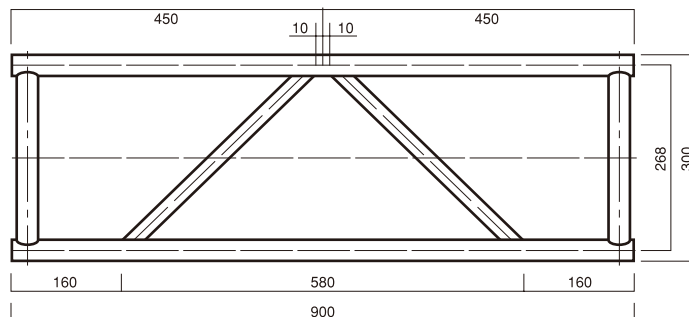
オフィス・
事務用品

① Mシステムトラス 300 BOX アルミ

SP-368



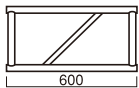
Mシステムトラス 300BOX 〔300mm〕 × 〔300mm〕	サイズ/mm
	L 300
	L 600
	L 900
	L 1800
	L 2400
	L 2700
L 3600	
クランプ	—
ベース	400×400
ジョイントフレーム	300×141
アウトリガー	450×292



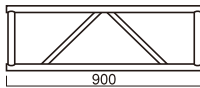
L300mm



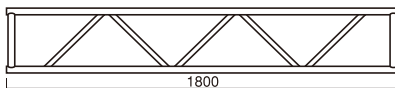
L600mm



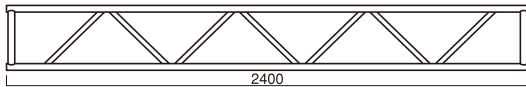
L900mm



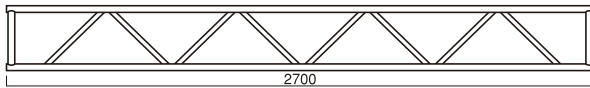
L1800mm



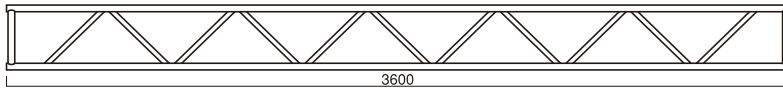
L2400mm



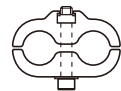
L2700mm



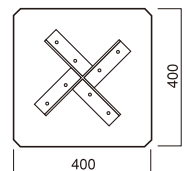
L3600mm



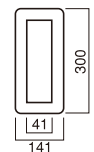
クランプ



ベース



ジョイントフレーム



アウトリガー



設置

システム

システムトラス

床材システム

チェア

テーブル

商談セット

受付カウンター

パネルスタンド

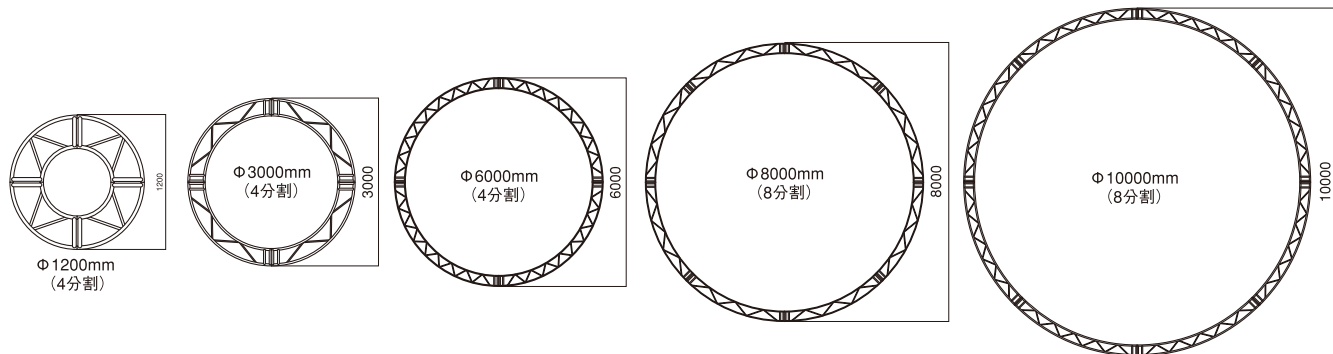
カタログスタンド

パーティション

ディスプレイ

オフィス・事務用品

1 Mシステムトラス 300 R BOX アルミ



	サイズ/mm
Mシステムトラス 300 R BOX [300mm] × [300mm]	φ 1200 (4分割)
	φ 3000 (4分割)
	φ 6000 (4分割)
	φ 8000 (8分割)
	φ 10000 (8分割)



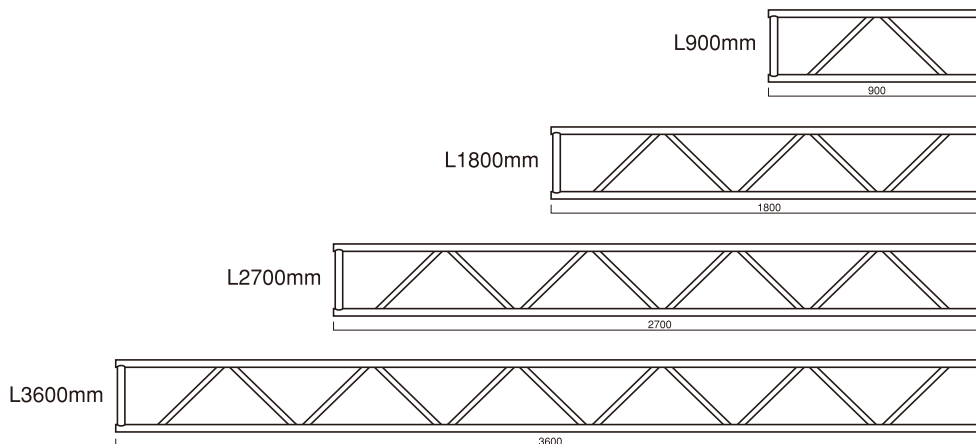
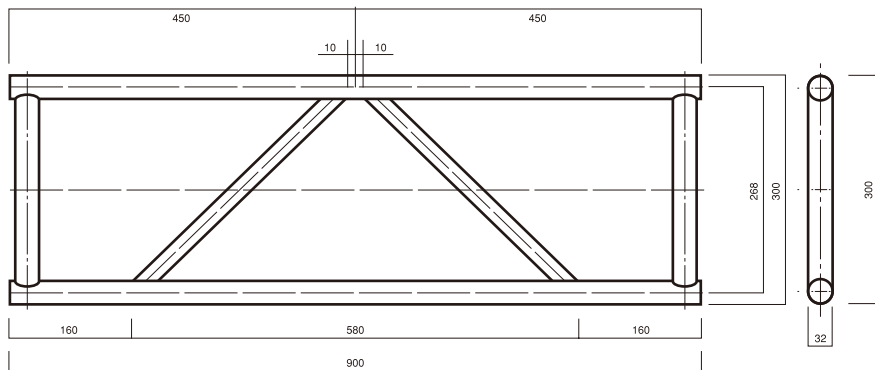
設置

屋内イベントツール

システム

2 Mシステムトラス SINGLE

	サイズ/mm
Mシステムトラス SINGLE [300mm]	L 900
	L 1800
	L 2700
	L 3600



設置

システム
トラス

床材システム

チェア

テーブル

商談セット

受付カウンター

パネル
スタンド

カタログ
スタンド

パーティション

ディスプレイ

オフィス・
事務用品

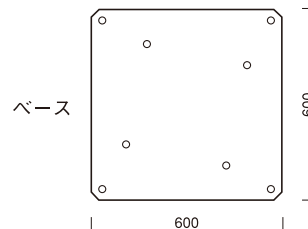
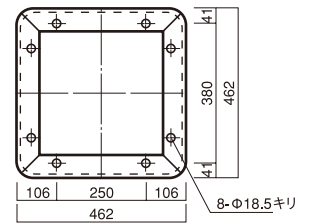
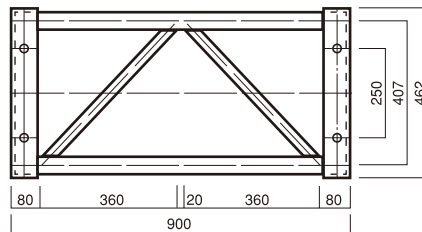
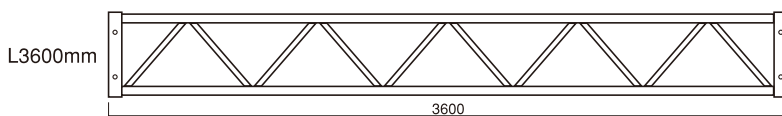
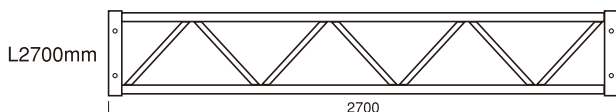
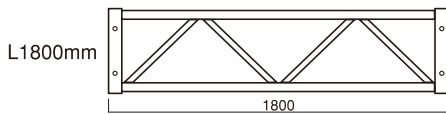
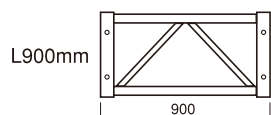
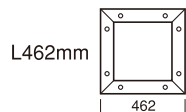
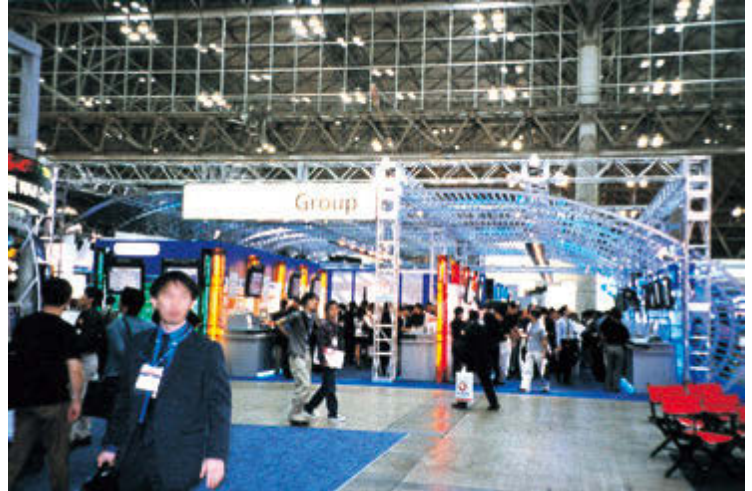
① Nトラス 450 BOX アルミ TN仕様

SP-388

ステージ上や巨大なブースでご利用ください。

Nトラス 450 BOX TN仕様 [462mm] × [462mm]	サイズ/mm
	L 462
	L 900
	L 1800
	L 2700
L 3600	
ベース	600×600

	仕様サイズ/mm
主材断面	φ42.7×3.0
ラチス材断面	φ30×3.0
フランジ断面	t6×65×65
ボルト	M15
アンカー	M12



最大使用荷重及びたわみ量 [Nトラス 450 BOX アルミ TN仕様]

■等分布荷重

スパン(m)	荷重(kg)	たわみ量(mm)
3.6	2000	2.8
4.5	1800	4.9
5.4	1600	7.5
6.3	1500	11.2
7.2	1400	15.6
8.1	1300	20.6
9.0	1200	26.1
10.8	900	33.9
11.7	800	38.3
12.6	700	41.8
13.5	600	44.1
14.4	500	44.6
15.3	450	48.1
16.2	400	50.8
17.1	350	52.3
18.0	320	55.7

■中央集中荷重

スパン(m)	荷重(kg)	たわみ量(mm)
3.6	1200	2.7
4.5	1150	5.0
5.4	1000	7.5
6.3	950	11.4
7.2	850	15.2
8.1	750	19.0
9.0	650	22.6
10.8	550	33.1
11.7	500	38.3
12.6	430	41.1
13.5	380	44.7
14.4	330	47.1
15.3	280	47.9
16.2	250	50.5
17.1	230	54.4
18.0	200	54.9

① Nトラス 450 BOX アルミ O仕様

SP-390

強度面・耐荷重にすぐれ、大型の構造物に最適です。

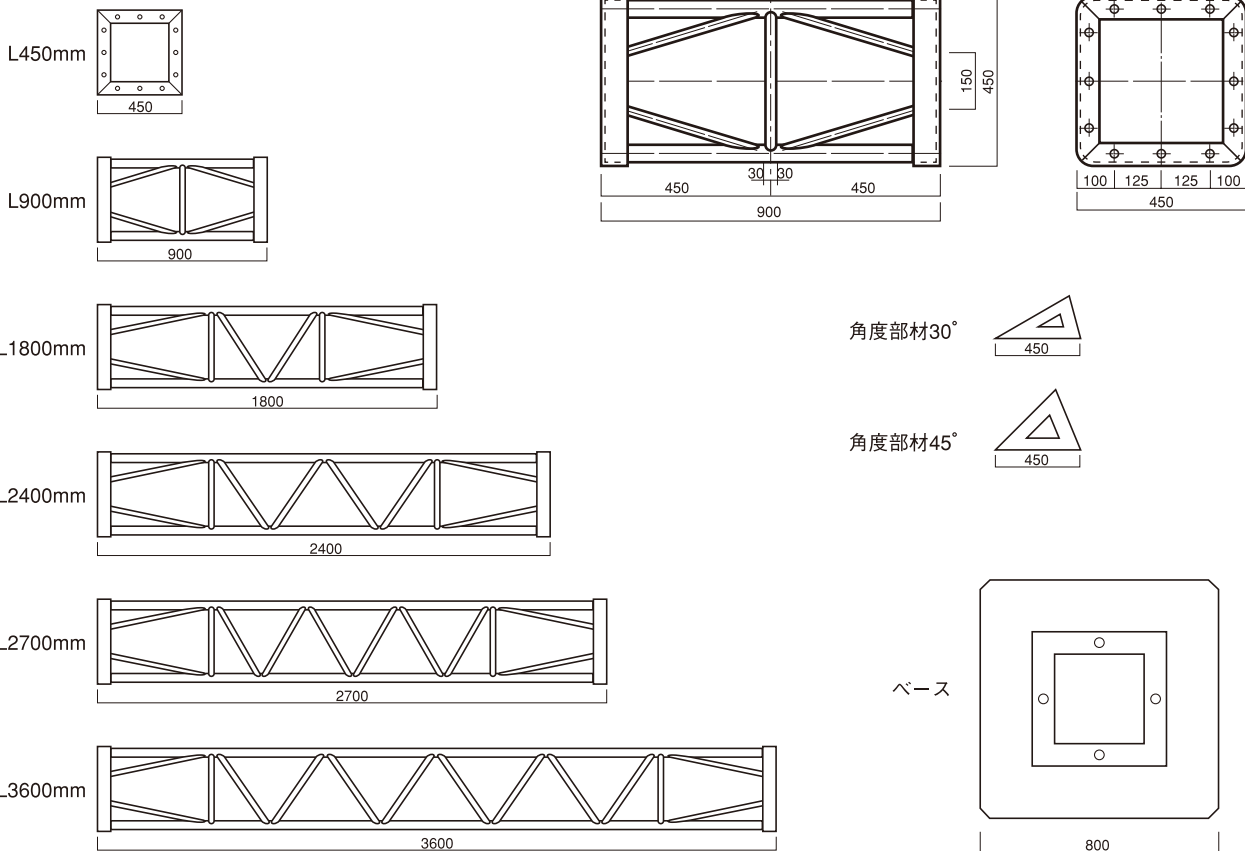


	サイズ/mm
Nトラス450 BOX O仕様 〔450mm〕 × 〔450mm〕	L 450
	L 600
	L 900
	L 1800
	L 2400
	L 2700
	L 3600
	L 5400
角度部材30°	
角度部材45°	
ベース	800×800



屋内イベントツール

〈主なサイズ図〉



設置

システム

システム
トラス

床材システム

チェア

テーブル

商談セット

受付カウンター

パネル
スタンド

カタログ
スタンド

パーティション

ディスプレイ

オフィス・
事務用品