



住宅用アプローチ手すり

屋外用

厚生労働省介護保険制度
住宅改修工事対応製品

住宅改修
適応製品

35φ

玄関先まで安心して歩行して頂けるアプローチ手すり。
転倒や動作の不安感がなくなり、お年寄りからお子様まで、
握りやすい手すりです。

アプローチ手すり
室内用
玄関手すり
室内用
補助手すり
どこでも手すり
まがりん棒
室内用
補助手すり
手すり用丸棒
フラケットベース
室内用
補助手すり
フラケット
テコンケット
フラケット
収納いす
手すり
ドア取手
柵グリッパ



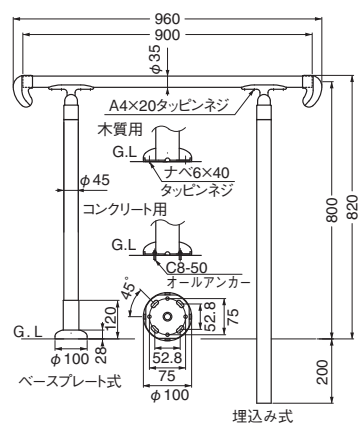
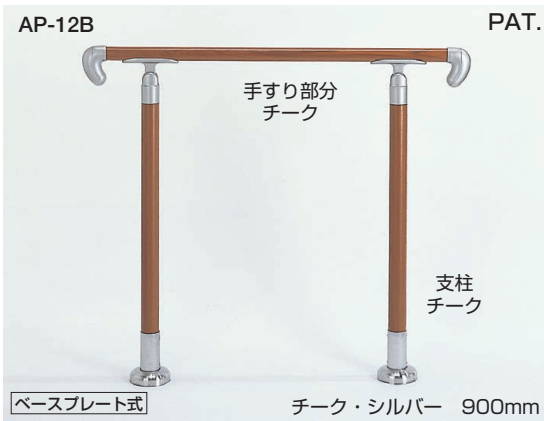
後付けリフォームに最適です。



握りやすい35φ

手すり部分は、チーク丸棒、アイアンウッド丸棒樹脂コーティング、ステンパイプ樹脂コーティング(AS,SA)の4タイプからお選び下さい。(P.7参照)

AP-12 アプローチ手すり (手すりチーク・アイアンウッド+支柱チーク) **HS3** **B** ベースプレート式 **U** 埋込み式

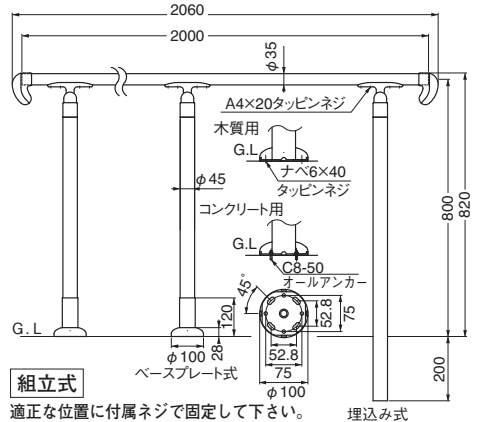


組立式

適正な位置に付属ネジで固定して下さい。

サイズ：900m/m 角度調整タイプ

仕上	AP-12B ベースプレート式	AP-12U 埋込み式
チーク・シルバー	64,500	60,100
チーク・AG	64,500	60,100
アイアンウッド・シルバー	65,900	61,500
アイアンウッド・AG	65,900	61,500
入数	1組	1組



組立式

適正な位置に付属ネジで固定して下さい。

サイズ：2000m/m 角度調整タイプ

仕上	AP-13B ベースプレート式	AP-13U 埋込み式
チーク・シルバー	103,200	96,600
チーク・AG	103,200	96,600
アイアンウッド・シルバー	103,900	97,300
アイアンウッド・AG	103,900	97,300
入数	1組	1組

AP-13 アプローチ手すり (手すりチーク・アイアンウッド+支柱チーク) **HS3**



※仕上アイアンウッドはアイアンウッド丸棒樹脂コーティング(ABR-35FC)を使用しております。
(注)チーク色は手すりと支柱の色が多少異なります。

(注) C8-50オールアンカー下穴ドリル径8.5

HS はシロクマ強度基準です。詳細はP135参照下さい。