



仕 様

形 名	SK-MS480ARD	SK-MS580ARD	SK-MS680ARD	
用 途	精肉・鮮魚～日配～惣菜用			
庫内温度	-2～18			
外形寸法(高さ×巾×奥行)mm	900×1200×900	900×1500×900	900×1800×900	
キャビネット	外 装	表面処理鋼板ポリエステル焼付塗装及び高耐食性鋼板		
	内 装	表面処理鋼板ポリエステル焼付塗装		
	冷 却 室	高耐食性鋼板		
	断 熱 材	ウレタン注入発泡		
	吸 込 口	表面処理鋼板ポリエステル焼付塗装		
	キャスト	ゴム車輪径 75自在キャスター		
	照明灯	蛍光灯	ハイデラックス昼白色蛍光ランプ	
カウンタ照明		32W×1	40W×1	
棚照明		—	—	
冷凍装置	圧 縮 機	全密閉レシプロ式300W		
	冷 却 器	フィンチューブ式(強制循環式)		
	凝 縮 器	フィンチューブ式(強制通風式)		
	冷 媒 制 御	キャピラリ方式		
冷 媒	種 類	R-134a		
	充 填 量	235 g	270 g	
電気容量 50/60Hz 单相 100V 入力値	照明合計	39 W 0.65 A	51 W 0.93 A	51 W 0.93 A
	カウンタ照明	39 W 0.65 A	51 W 0.93 A	51 W 0.93 A
	棚照明	— W — A	— W — A	— W — A
	防露ヒータ	19 W 0.19 A	18 W 0.18 A	34 W 0.34 A
	庫内送風機	23 / 30 W 0.27 / 0.31 A	23 / 30 W 0.27 / 0.31 A	23 / 30 W 0.27 / 0.31 A
	除霜ヒータ	250 W 2.50 A	275 W 2.75 A	350 W 3.50 A
	補助ヒータ	— —	— —	— —
	凝縮器用送風機	23 / 30 W 0.27 / 0.31 A	23 / 30 W 0.27 / 0.31 A	23 / 30 W 0.27 / 0.31 A
	圧縮機	299 / 293 W 4.92 / 3.04 A	310 / 312 W 4.65 / 3.07 A	343 / 332 W 3.99 / 3.21 A
	運転時合計	403 / 411 W 6.30 / 4.50 A	425 / 441 W 6.30 / 4.80 A	474 / 477 W 5.80 / 5.10 A
除霜時合計	331 / 338 W 3.61 / 3.65 A	367 / 374 W 4.13 / 4.17 A	458 / 465 W 5.04 / 5.08 A	
除 霜 方 式	完全自動タイマ式ヒータデフロスト方式(マイコン制御)			
庫内温度制御	マイコン制御			
展 示 面 積	0.80 m ²	1.02 m ²	1.24 m ²	
有 効 内 容 積	198 L	252 L	306 L	
標 準 装 備	デジタル温度計(コントローラSi表示), 収納式ナイトカバー(PET製), ドレン強制蒸発装置, 網棚, アジャストボルト(2本)			
電 源 コ ー ド	2線式 3m VCTFK 2x2.0mm ² (125V 15A 2極差込プラグ付)			
オ プ シ ョ ン	漏電遮断器, ドレンパン(5L), ドレンタンク(7L)			
製 品 質 量	100 kg	110 kg	125 kg	

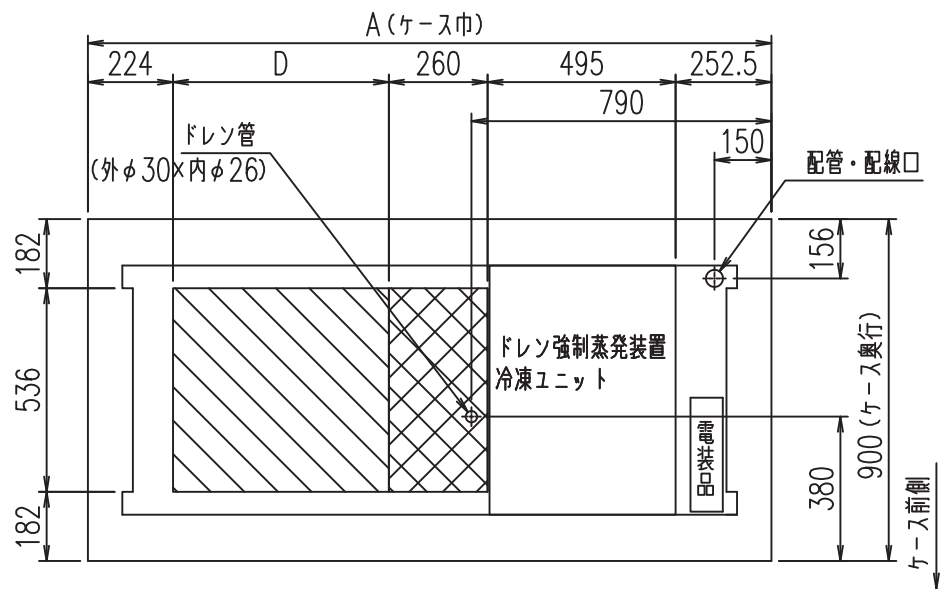
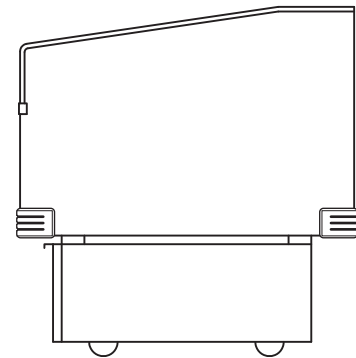
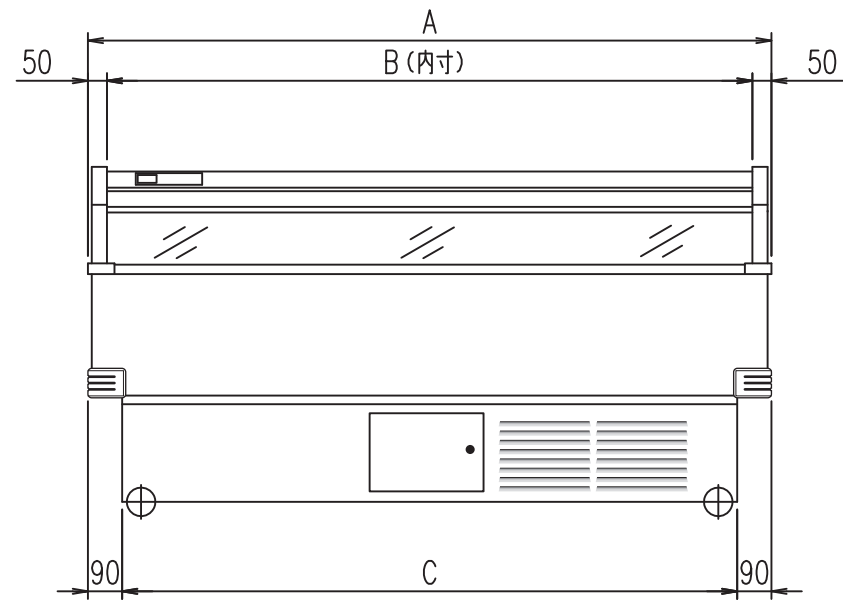
ご注意事項

1. 周囲条件: 温度30、湿度60%、風速0.2m/s以下。
2. 仕様向上の為、一部仕様変更することがありますのでご了承ください。

M.Y

T.H

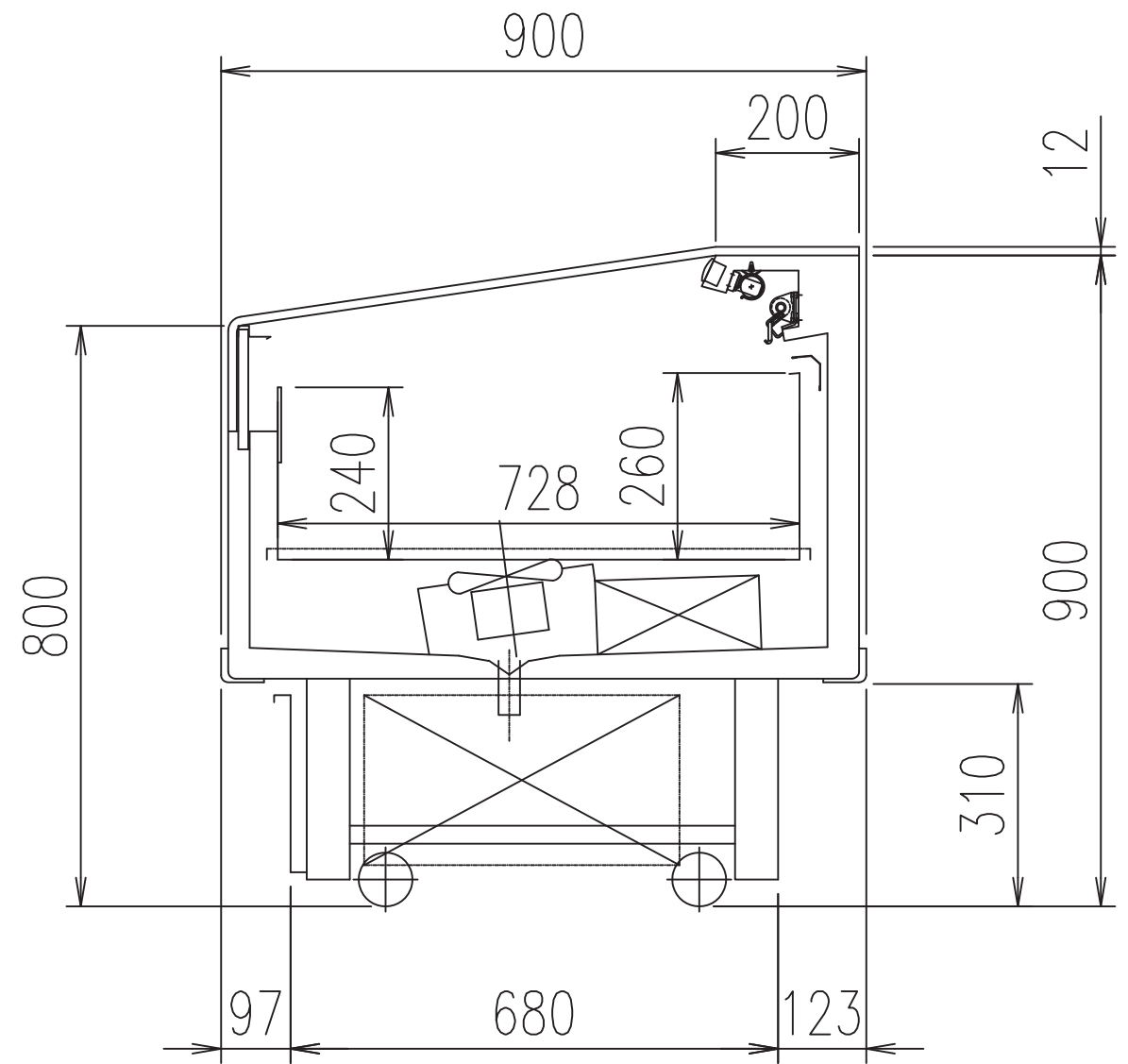
仕様 図番	R385345	発行 日	2008.03.26	図 番	R485345	副 番	
----------	---------	---------	------------	--------	---------	--------	--



- 空間スペース
- 空間スペース (ドレンパン・ドレンタンク対応時は除く)

	A	B	C	D
SK-MS680ARD	1800	1700	1620	568.5
SK-MS580ARD	1500	1400	1320	268.5
SK-MS480ARD	1200	1100	1020	0

(S=1/20)



(S=1/10)

M.Y
T.H