

Power  
Pollux

新世代のLED外照灯

# パワーポラックス

このたびは、パワーポラックスをお買い求めいただきありがとうございます。  
ご使用にあたっては、取扱説明書を必ずお読みください。

## 取扱説明書




2014.11 (ver1.0.0)


パワーポラックス  
1200L/1800L


### もくじ


1 安全に関するご注意	P01
2 製品概要 (各部名称)	P02
3 取付施工手順	P03～07
4 シーリング工事	P08
5 メンテナンスについて	P08
6 製品仕様	P09
7 約款	P10



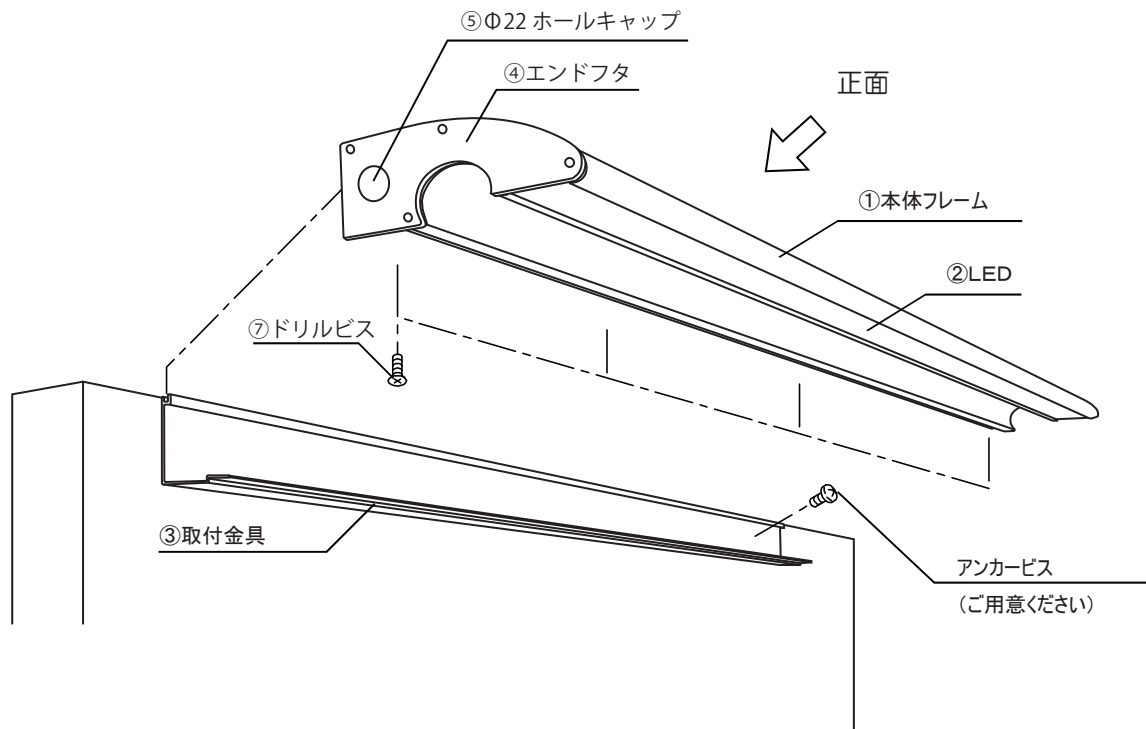
 <b>危険</b>	この表示の場合、「死亡または重症などを負う危険が切迫して生じることが想定される」内容です。
 <b>警告</b>	この表示の場合、「死亡または重症などを負う可能性が想定される内容です。」
 <b>注意</b>	この表示の場合、損害を負う可能性または物的損害のみが発生する可能性が想定される内容です。

 <b>危険</b>	パワーボックスの取付工事は、電気設備技術基準に従って、有資格者が作業を行ってください。一般の方の電気工事は法律で禁止されております。
	パワーボックスを取付ける躯体は、取付けに耐えうるか確認していただき、強固でない場合は、胴縁等の下地を施工してください。（製品の脱落により事故の原因となります）
	パワーボックスの取付高さは地上より天端高さ 4.0Mを守ってください。取付高さを超過しますと、強風時に破損・脱落の原因となります。
	パワーボックスの改造は絶対にしないでください。不適切な改造により、本体強度の低下を招く恐れがあります。
	パワーボックスの取り回し時は細心の注意を払ってください。特に 1800L は本体長も長く、重さもありますので、くれぐれもご注意ください。
	点灯試験などで、点灯させるときはLEDを直接凝視しないでください。大光量により眩惑の恐れがあります。


 <b>警告</b>	パワーボックスは下向き照射方式です。上向き照射方式で取付なさないでください。雨水浸入による漏電の原因となります。
	入力電圧はAC100V・200V共用です。上記以外の電圧でご使用になりますと、故障の原因となります。
	パワーボックスの取付後、コーキングを施してください。雨水の浸入により内部が腐食し、漏電の原因になる可能性があります。
	メンテナンス等の時は、必ず電源を切ってからおこなってください。故障や感電事故の原因となります。

 <b>注意</b>	パワーボックスは看板用照明器具です。看板表示面を照らす目的のためであり、目的以外での使用は、別途検討が必要です。
	パワーボックスの1次側配線用コード、φ16PF管及びコネクタは付属しておりません。別途ご用意ください。
	硫黄分を含む材料の近傍や、硫黄ガスが発生する環境などでは使用しないでください。変色・故障の原因となります。

本説明書で表記しているイラストは 1200L で記載しています。

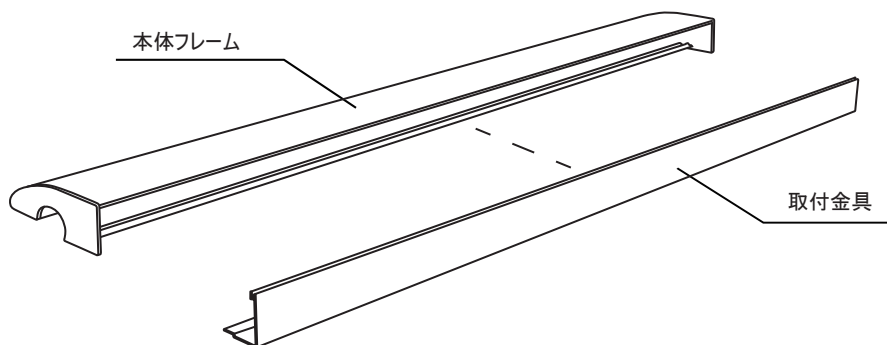


	名称	入数	
		1200L	1800L
①	本体フレーム	1	1
②	LED	12 個	18 個
③	取付金具	1	1
④	エンドフタ	2	2
⑤	φ22 ホールキャップ	2	2
⑥	電源器	1	1
⑦	ドリルビス (本体と取付金具の締付用)	5 個 (必要数 4 個 + 予備 1 個)	7 個 (必要数 5 個 + 予備 2 個)

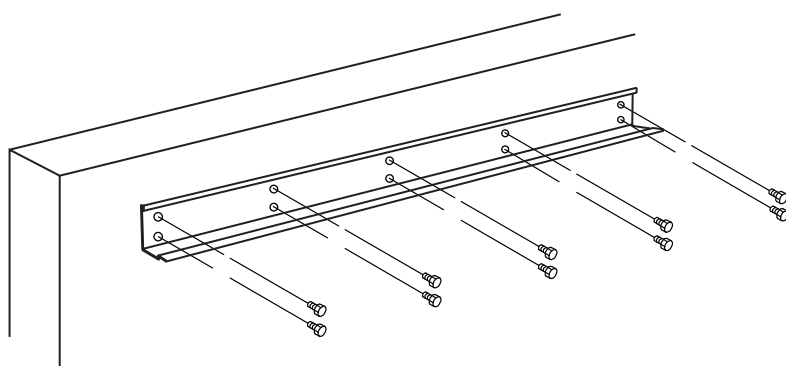
 <b>注意</b>	アンカービス (ボルト) は付属しておりません。躯体に適合したアンカーをご用意ください。
	パワーポラックスの1次側配線用コード、φ16PF管及びコネクタは付属しておりません。別途ご用意ください。
	ドリルビスはビニール小袋に入れ、取付金具内側に貼りつけております。


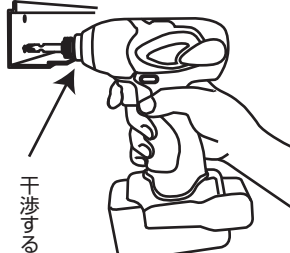
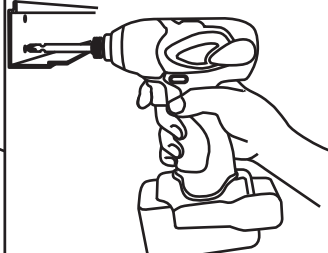
# 3-1 取付施工手順（取付金具の取付：その1）


1. 取付金具を本体フレームより外します。

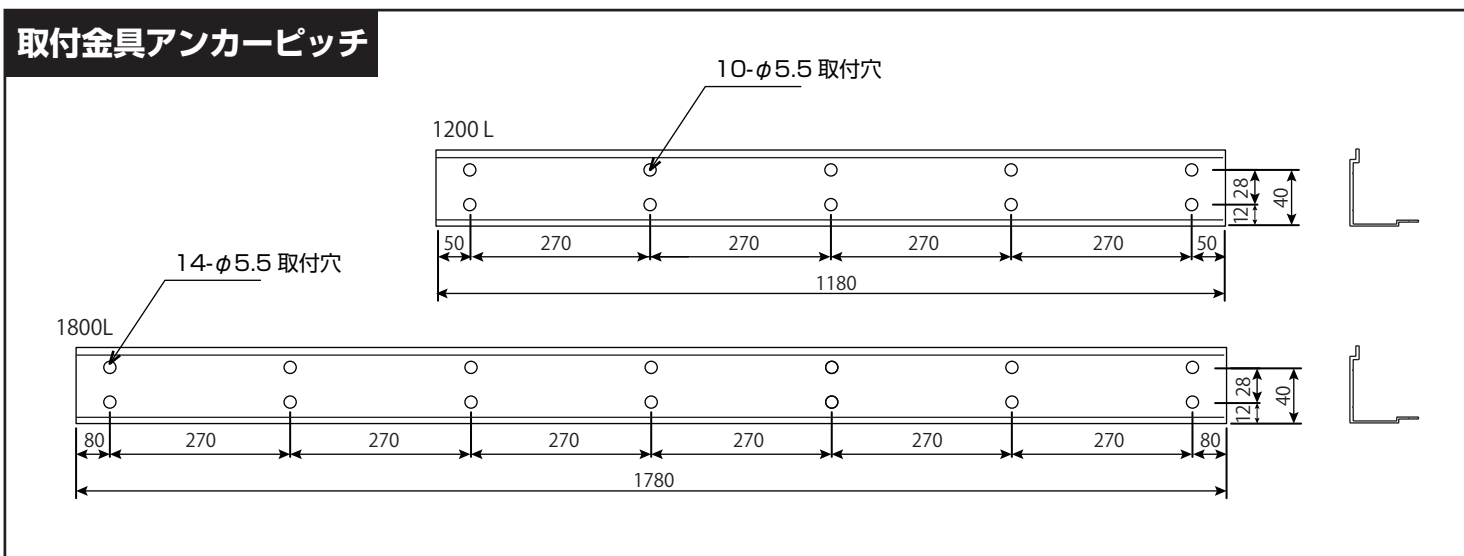


2. 取付金具を躯体に取り付けます。





 <b>注意</b>	インパクトドライバーのビットは短めのビットをお使いになりますと取付金具の張出しに干渉して、上手く作業ができません。長めのビット（110mm 推奨）をお使いください。	
	短いビット（65mm）だと…	推奨は長いビット（110mm）
	 干渉あり。	

 <b>注意</b>	アンカービス（ボルト）は付属しておりません。躯体に適合したアンカーをご用意ください。
---	--

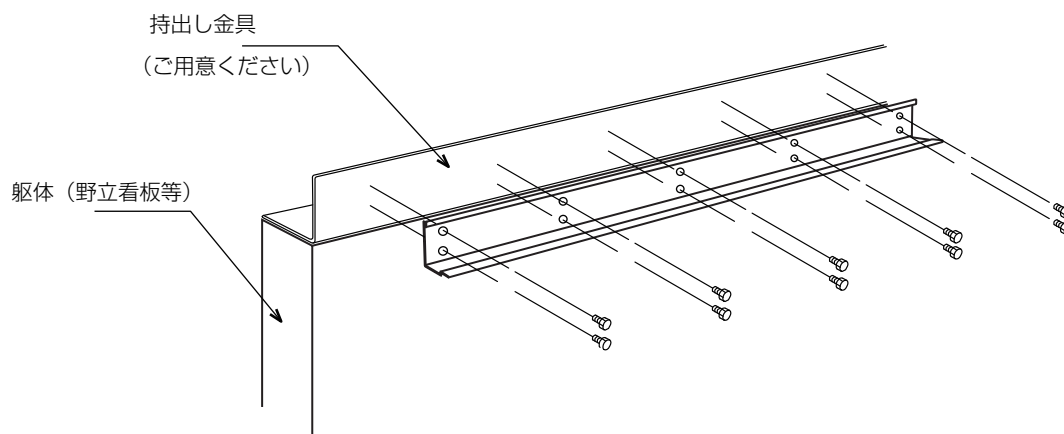


## 3-2 取付施工手順（取付金具の取付：その2）

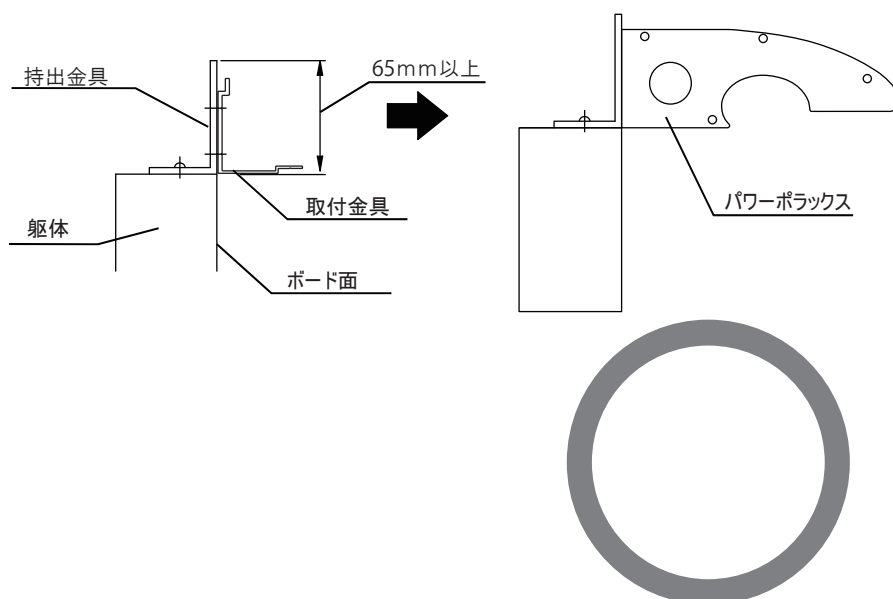
### 3. 躯体の天端より取付ける場合

 <b>警告</b>	<p>パワーボックスはその構造上、取付部分には壁面が必要となり、持出し金具が必要です。（本体背面部の上部が引っ掛け式のため。）</p> <p>持出し金具は十分に強度がある部材を使用し確実に固定を行ってください。 持出し金具の強度が十分でなければ、パワーボックスを取付けた際に形状変化を起こす可能性があります。</p>
 <b>注意</b>	<p>持出し金具へ取付金具を取付ける位置は、下記指示を必ず守ってください。</p> <p>シーリングは必ず行ってください。（8ページ参照）</p>

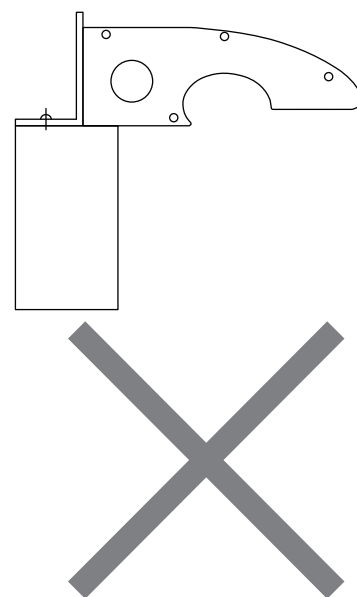
- 躯体の天端に持出し金具を取付けてください。



- ボード面と同じ面（面一）に取付けます。





- パワーボックスを奥まった位置で設置すると、光が届かなくなる可能性があります。



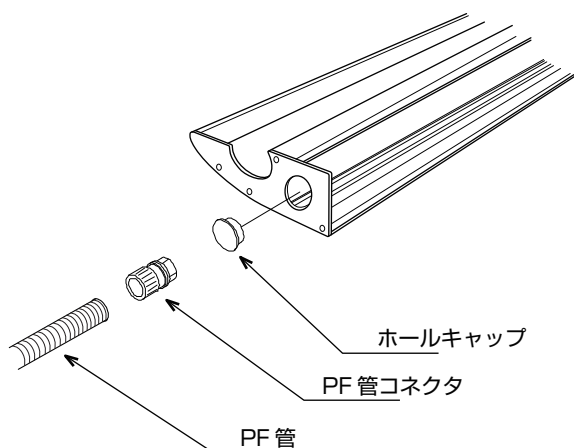
## 3-3 取付施工手順（配線作業）

### 4. 配線作業を行います。

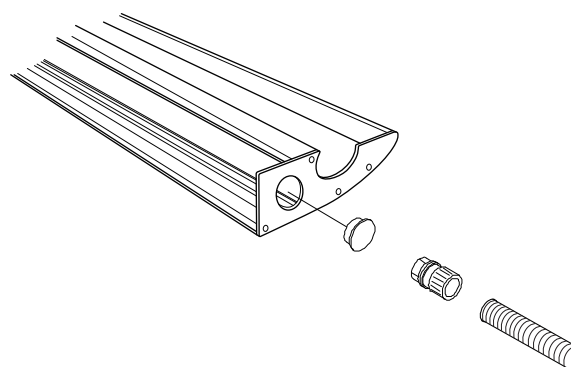
 <b>警告</b>	結線作業は、必ず有資格者がおこなってください。 また、結線の際は一次側電源が OFF の状態にて行ってください。
	配線作業は下場で行ってください。 （足場に乘ったままの配線作業は大変危険を伴います）
 <b>注意</b>	電源器の位置は、本体に正対して左側となります。

- 入線方向のエンドフタのホールキャップを外し、PF管用コネクタを取付けます。
- 電源コードを入線しPF管をコネクタにセットします。

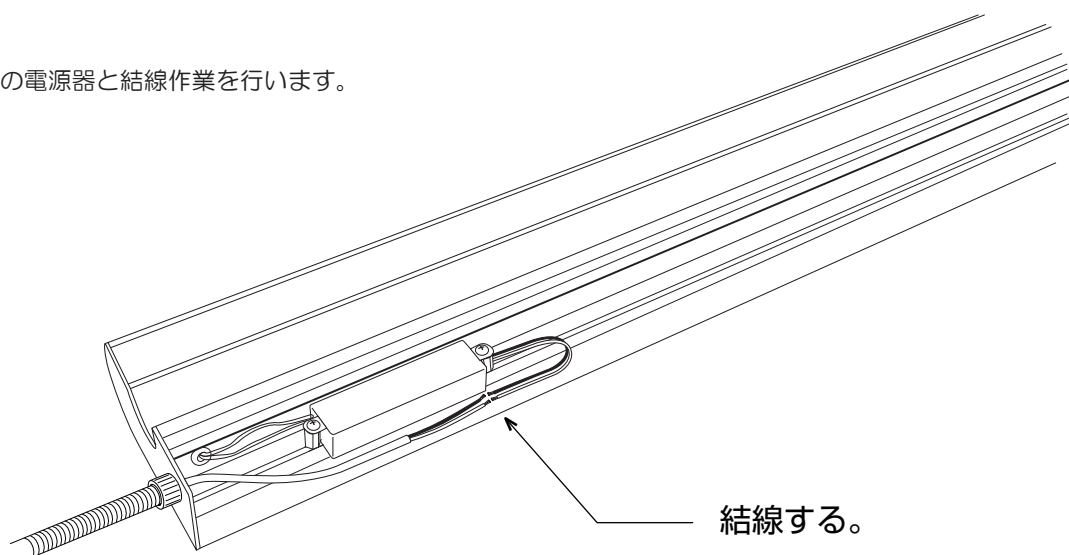
#### 左入線の場合





#### 右入線の場合



- 内部の電源器と結線作業を行います。

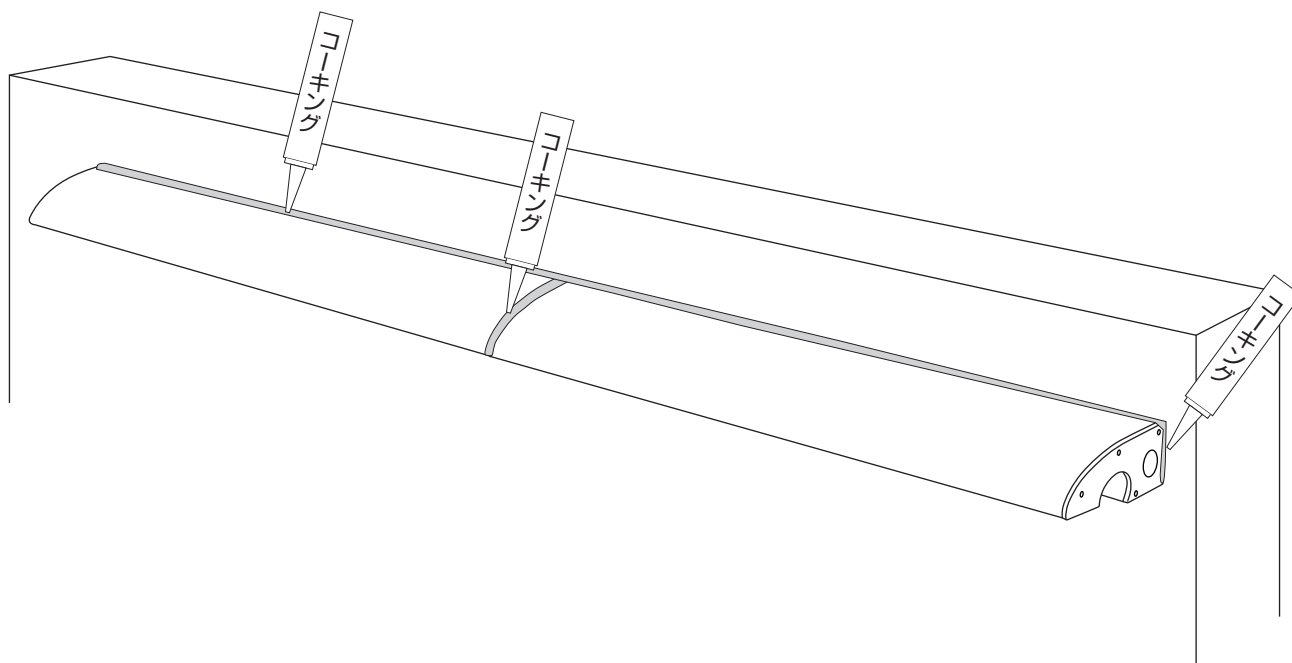


 <b>警告</b>	一次側電源は、AC 100V・200Vです。 （他の電圧や、直流の電源は故障の原因となりますので、ご注意ください）
	結線部分は必ず防水・絶縁処理を行ってください。
 <b>注意</b>	一次側電源は交流ですので、極性はありません。

## 3-4 取付施工手順（並べて取付する場合）

### 並べて取付ける場合

- パワーボックスを密着して取り付ける場合は、密着部分までシーリングしてください。





注意

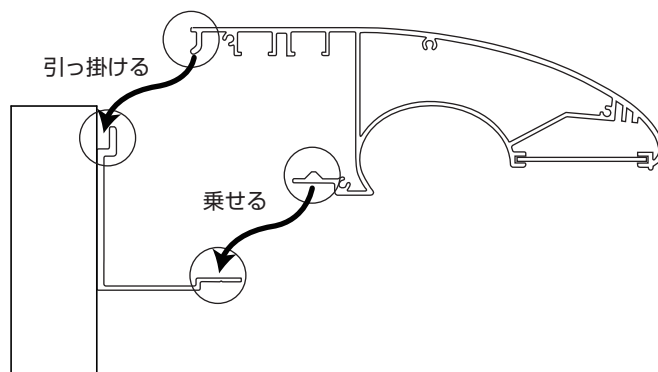
密着取付の場合の取付金具同士は 7mm 空けてください。  
(取付金具長さは、本体長の -7mm となります)

## 3-5 取付施工手順（本体の取付）

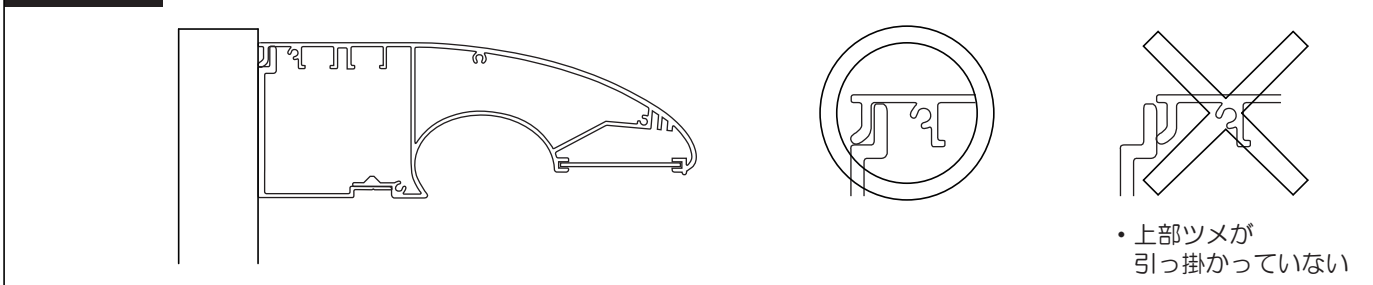
5. 取付け金具に本体を取付けます。

 <b>警告</b>	取付金具への固定は確実に行ってください。
	本体を取付ける際には、配線の噛み込みにくれぐれもご注意ください。
 <b>注意</b>	取付金具の取付位置に注意してください。

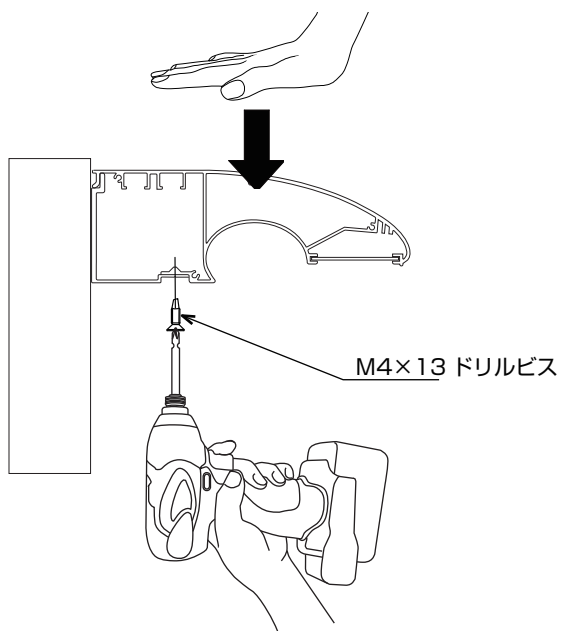
- 本体側のツメを取付け金具と躯体との隙間に差し込んでください。




### 収まり図



- 本体底部より、ドリルビスで取付金具と本体を取付けてください。



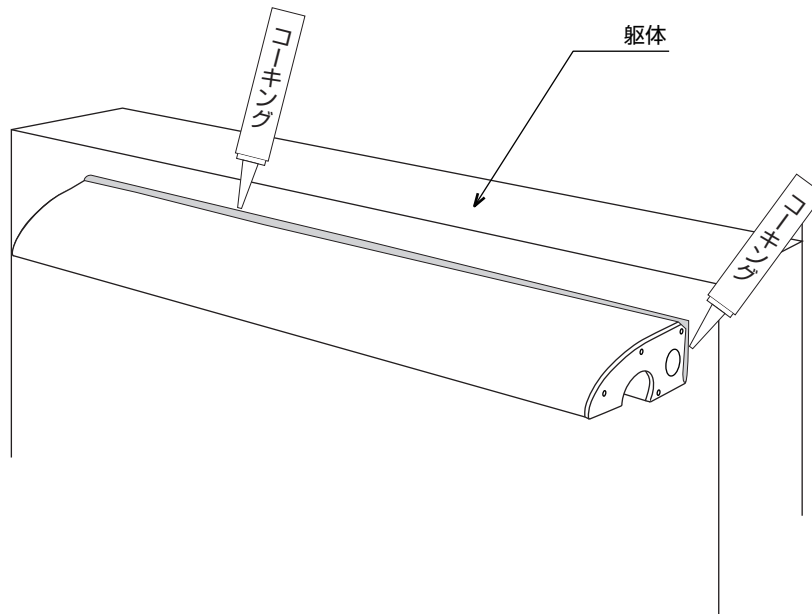
 <b>注意</b>	1200Lは4箇所、1800Lは5箇所 ドリルビスで確実に止めてください。
	底部よりドリルビスで止める際に、 本体が持ち上がってしまうように、 本体底部を上から押さえつけて作業 してください。



## 4

# シーリング工事

- ・雨水浸入防止のため、躯体と本体フレーム接合部の上部及び側面部にシーリングを施してください。



### 注意



シーリングが不十分な場合、本体内部に雨水が浸入し、本体内部を腐食させ、漏電の原因となります。

## 5

# メンテナンスについて

### 清掃について

- ・薄めた中性洗剤を含ませた柔らかい布またはスポンジにより、表面の汚れを拭き取ってください。

 <b>警告</b>	一次側電源を切って作業を行ってください。
	本製品の落下には、十分に気を付けてください。
 <b>注意</b>	フレーム内部には、直接水をかけないでください。漏電の原因となります。
	シンナー等の溶剤は使用しないでください。

### 安全点検について

- ・安全に使用するために定期的に（年1回）工事店による点検をお奨めします。器具に異常がありましたら販売店または工事店に連絡をしてください。

品名	パワーポラックス		
用途	主に野立看板に取付け、表示面を照らすLED投光器具。		
バリエーション	1200L	1800L	
フレーム素材 / 仕上げ	アルミ押出型材 / シルバーアルマイト		
本体寸法	長さ (mm) (ホールキャップ含む)	1,187 (1,190)	1,787 (1,790)
	奥行 (mm)	170	170
	高さ (mm)	60	60
質量 (kg)	3.9	5.6	
LED 数 (個)	12	18	
消費電力 (W)	27.6	41.4	
入力電圧 / 周波数 (AC V/Hz)	AC100/200V (50/60Hz)		
平均色温度 (K typ.) / 色温度範囲 (K)	6,700K(typ.) / 6,300 ~ 7,000K		
(※) 設計寿命 (h)	40,000		
IP 規格 (IP××)	IP×4		

※全光束が初期光束値の70%となる数値となる時間です。(当数値は25℃環境での数値です。)

また、当数値は製品保証期間(時間)とは異なります。

# 7 約款

弊社のLED照明器具（以下製品と言う）は用途、使用目的に応じて開発しています。

製品は、万全の品質を期しておりますが、適正に使用されて初めて安全性、機能が発揮されます。製品を安全にご使用いただくために取扱説明書をご熟読のうえ、正しくお使いください。

○LEDには寿命があります。詳しくは9ページをご参照ください。

○周囲温度が高い、また点灯時間が長い場合（1日20時間以上点灯）は、寿命が短くなります。ご了承ください。

○1年に1回は、工事店（電気工事店等）による点検を必ずお受けください。

## □使用環境や使用条件に関する事項

1. 製品は、振動・衝撃・粉じん・腐食性ガス（特に硫黄）・可燃性ガス・塩害の影響を受ける場所やサウナ・風呂等の高温多湿の場所では使用できません。不点灯・火災・絶縁不良・落下・ケガ・加熱事故の原因となります。
2. 製品を選定される際には、製品の規格（電圧・電流）を必ず確認してください。定格（電圧・電流）以外で使用すると、故障や過熱による不点灯・変色・火災の原因となることがあります。
3. 製品の取付けは、取扱説明書にしたがい確実に行ってください。不確実な取付けをしますと、落下・火災・感電・漏電・ケガ・破損の原因となります。
4. 製品の取付け場所及び設置場所は、周囲温度-20～50℃の範囲内で使用してください。この範囲を超える場合はお手数ですが、必ず弊社にご相談ください。高温・高湿の場合、器具の変形・変色・火災の原因、不点灯になることがあります。
5. 特殊な用途（乗り物用・医療用・写真撮影用など）には使用しないでください。誤って使用しますと、火災・感電・ノイズによる事故・落下などの原因となります。
6. LED製品は使用環境や使用時間などにより明るさが変化します。
7. 製品においては、オン・オフを頻繁に繰り返すと製品の寿命が短くなる場合や、不点灯になる場合があります。
8. スプリンクラーなどの防火設備に器具やランプの熱が影響しないように施工してください。防火設備に悪影響を与えることがあります。
9. LED照明器具にて、LEDカバーに水滴やゴミなどが付着しないようにしてください。水滴やゴミが付着すると光学特性が変化し、配光が変化する可能性があります。

## □設置や据え付けに関する事項

1. 製品の取付工事は、必ず工事店・電器店（有資格者）に依頼してください。一般の方の電気工事は法律で禁止されています。
2. 製品の取付けは、重量に耐える所に取扱説明書にしたがい確実に行ってください。取付けに不備があると、落下・感電・ケガの原因になります。
3. 電源接続の際は、取扱説明書にしたがって確実に行ってください。接続が不完全な場合は、接触不良により不点灯・火災・事故の原因になります。
4. 冷暖房機器の吹き出し口付近など、湿気や振動の影響がある場所には設置しないでください。振動や温湿度の急激な変化により、落下・点灯不良の原因になります。
5. 結線作業は、必ず製品側の配線を結線してから1次側より電源入力を行ってください。電源入力された状態で製品側を結線しますと、故障や不点灯・感電の原因となります。

## □使用方法に関する事項

1. 不安定な場所や、燃えやすいものの近くで使用しないでください。転倒や落下による火災・ケガの原因になります。
2. 製品を布や紙など燃えやすいもので覆ったり、かぶせたりしないでください。火災の原因になります。
3. 製品を改造しないでください。火災・感電の原因となります。
4. 製品の隙間などに金具類を差し込まないでください。感電・故障の原因となります。
5. 電源コード無理に曲げたり、ねじったり、引っ張ったりしないでください。コードが傷つき、断線・感電・漏電・火災の原因となります。

## □故障時の処理、修理に関する事項

万一煙が出たり、変な臭いがするなどの異常状態のまま使用すると火災・感電の原因となります。すぐに電源を切り、異常がおさまったことを確認して、電器店・工事店に修理をご依頼ください。

## □保守・点検に関する事項

1. 点灯中及び消灯直後の製品を触らないでください。火傷の原因となります。
2. 製品をメンテナンスする際には、必ず電源を切ってください。

## □LEDの寿命

LEDは固体発光方式のため、従来の光源のようにフィラメントの断線により不点灯になることは殆ど起こりませんが、使用材料の劣化などにより、点灯時間の経過に沿って徐々に光量が減少していきます。LEDの寿命について弊社では、初期全光束の70%に低下した時を寿命としております。ただし、この数値につきましてはあくまでもLEDの設計寿命であり、その寿命を保証するものではありません。

ポラックス® は三和サインワークス株式会社の登録商標です。  
製品は改良のため、予告なしに仕様変更する場合がございます。予めご了承ください。

特約店

●製造元

 **三和サインワークス株式会社**

東京営業部 東京都港区港南2丁目15-1 (品川インターシティA棟30F)  
〒108-6030 TEL (03)5783-3001(代) FAX (03)5783-3010(代)

大阪営業部 大阪市北区梅田3丁目1-3 (ノースゲートビルディング16F)  
〒530-0001 TEL (06)6453-3002(代) FAX (06)6453-3022(代)

福岡営業所 福岡市博多区博多駅前3-25-21 (博多駅前ビジネスセンタービル3F)  
〒812-0011 TEL (092)472-7277(代) FAX (092)472-7278(代)

京都工場 京都府綴喜郡宇治田原町大字岩山小字釜井谷1-44  
〒610-0261 TEL (0774)99-7702(代) FAX (0774)99-7712(代)

埼玉工場 埼玉県入間市宮寺字宮ノ台4030 (武蔵工業団地内)  
〒358-0014 TEL (04)2934-5311(代) FAX (04)2934-5313(代)

つくば工場 茨城県かすみがうら市加茂5289-1  
〒300-0198 TEL (029)828-1615(代) FAX (029)828-1289(代)

ホームページアドレス  
<http://www.sanwa-signworks.co.jp/>

メールアドレス  
[info@sanwa-signworks.co.jp](mailto:info@sanwa-signworks.co.jp)