

サンワ規格サイン

取扱説明書

- 87-55 鏡まるくん156型<自立式>
- 87-65 鏡まるくん260型<自立式>
- 87-75 鏡まるくん290型<自立式>

この度、当社の商品をご使用頂き誠にありがとうございます。
この取扱説明書は、サンワ規格サイン、突出しタイプの取り扱い
方法と使用上の注意事項について記載しています。

正しく安全な場所に設置して、安心してご使用頂くために、この
取扱説明書に記載された注意事項は必ずお守り下さい。

注意事項を守らずに使用して事故が発生しても責任を負いかね
ます。

不明な点がある場合は、取扱店又は当社までお問合せ下さい。






説明内容

	page
1 必ず守っていただきたい注意点	1
2 ご使用上の注意	2
3 製品仕様	2
4 基礎詳細図	3
5 蛍光灯の交換について	4
6 清掃について	4
7 メンテナンス（故障・修理）について	4

1 必ず守っていただきたい注意点










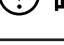
この取扱説明書に記載された注意事項は、安全に関する重要な内容のものです。人身やその他の財産への被害を防止するために、次のような絵表示を記載しています。下記の内容を良くご理解の上、取扱説明書をお読み下さい。また、設置後も安全維持のためメンテナンスが必要ですので、本説明書をすぐに取出せる場所に保管し、ご活用下さい。

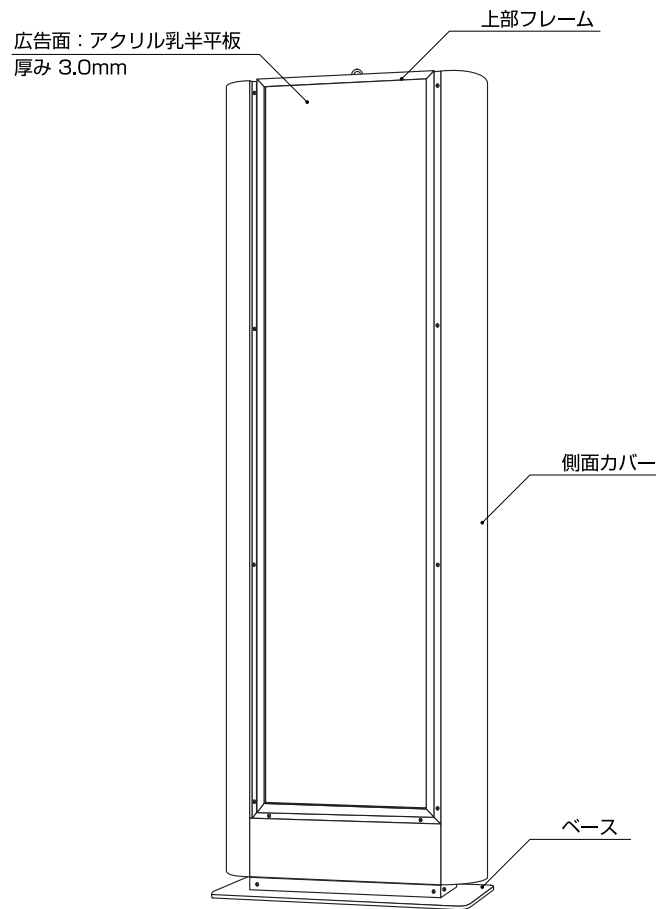
警告表示とその意味

 警告	取り扱いを誤った場合、死亡や重傷を負う危険性があります。
 注意	取り扱いを誤った場合、けがをしたり商品を破損してしまいます。
 禁止	やってはいけないことです。
 強制	必ず守っていただくことです。
 確認	必ず行っていただくことです。

2 ご使用上の注意

※ご使用の前に必ずお読み下さい。

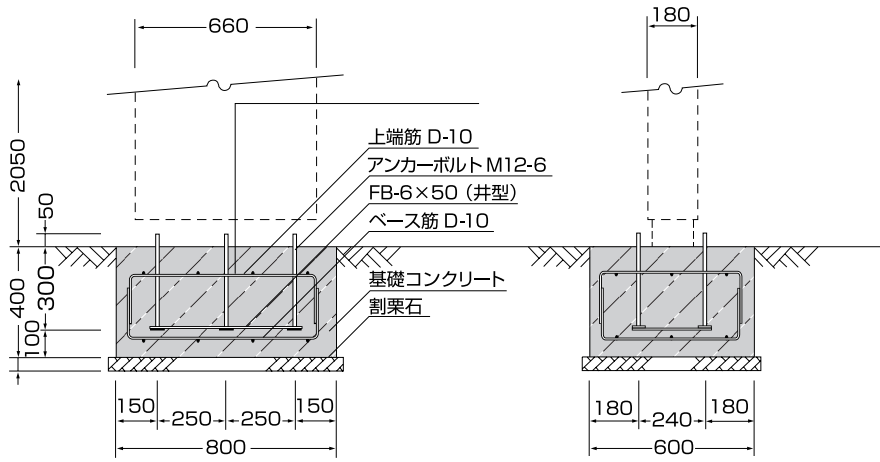
 警告	
 注意	広告面は可燃性のアクリル樹脂製です。火気により変形したり、燃えたりする恐れがあります。火気を近づけないで下さい。
 注意	保管・運搬時には看板本体の上に重いものを置いたり、乗ったりしないで下さい。変形や破損の原因となります。
 注意	換気機能が十分に果たせないため、高温・多湿になる場所や直射日光・風雨にさらされる場所での梱包状態の保管はしないで下さい。結露の発生や雨水の浸入によるサビ、漏電の原因となります。
 警告	仕様と異なる使用法はしないで下さい。 (看板は、使用条件を限定し、それに基づいて設計・製作しています。使用条件が異なると安全性の再検討が必要です。)
 確認	危険防止のため常に管理(破損、脱落強風事後の確認など)、メンテナンスをお願い致します。異常がありましたら、速やかに取扱店にご連絡下さい。
 確認	電装品は100V低力率タイプを使用しています。200Vでは使用できません。200Vの場合は電装品の交換が必要です。当地の周波数(Hz)と安定器の周波数が合っているか確認して下さい。 漏電による事故を防ぐため、漏電ブレーカーの設置をして下さい。 また、漏電防止・火災防止のため、屋外では必ず防水コンセントに接続し、アースも忘れないよう確認して下さい。
 確認	設置する前に、設置場所の確認を行って下さい。現場周辺の交通量の確認、宣伝効果と安全面を考慮の上、設置場所をお選び下さい。
 禁止	改造しての使用は危険です。絶対にしないで下さい。
 強制	本製品の設置に関しては各自治体が定める条例に従って正しく設置して下さい。



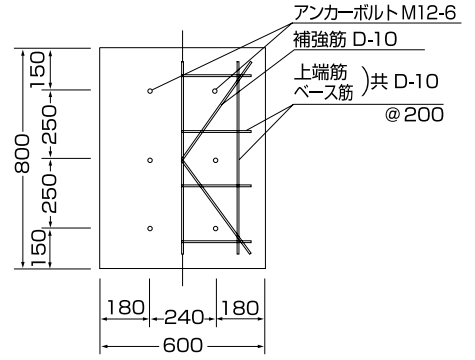
※図例は<鏡まるくん156型/自立式>を使用

品名	鏡まるくん156型<自立式>	鏡まるくん260型<自立式>	鏡まるくん290型<自立式>
本体サイズ(mm)	W660×D180×全高2050	W810×D180×全高2050	W810×D180×全高2950
原稿サイズ	W410×H1760	W560×H1760	W550×H2650
面板サイズ	W446×H1793	W595×H1793	W595×H2691
広告面	アクリル3.0 乳半色平板	アクリル3.0 乳半色平板	アクリル5.0 乳半色平板
フレーム	1.2tステンレス	1.2tステンレス	1.2tステンレス
表面処理	ヘアライン仕上 側面半丸部は鏡面仕上	ヘアライン仕上 側面半丸部は鏡面仕上	ヘアライン仕上 側面半丸部は鏡面仕上
電装	FL40W×2灯 FL20W×2灯	FL40W×3灯 FL20W×3灯	FL40W×6灯 FL20W×1灯
重量	55.0kg	64.0kg	105.5kg
ベース アンカー位置	<p>6-φ14取付穴 250 250 660 240 300</p>	<p>6-φ14取付穴 320 320 810 240 300</p>	<p>6-φ14取付穴 320 320 810 280 400</p>

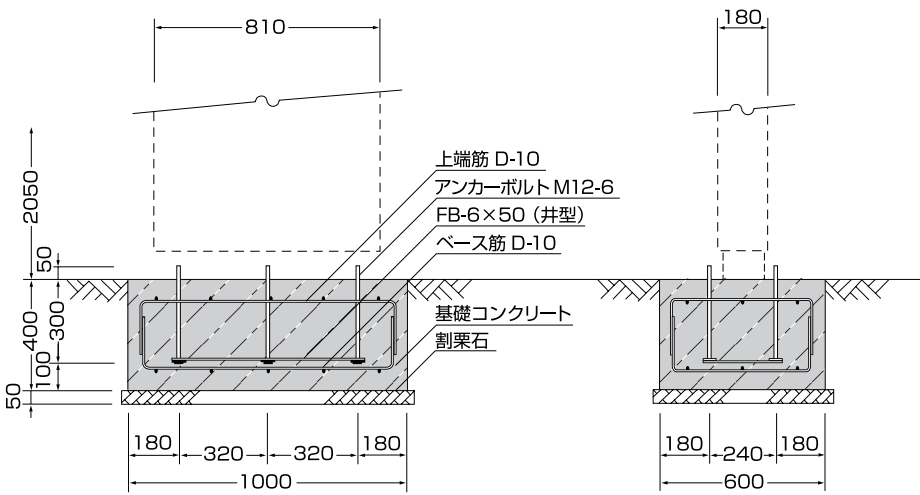
鏡まるくん156型<自立式>



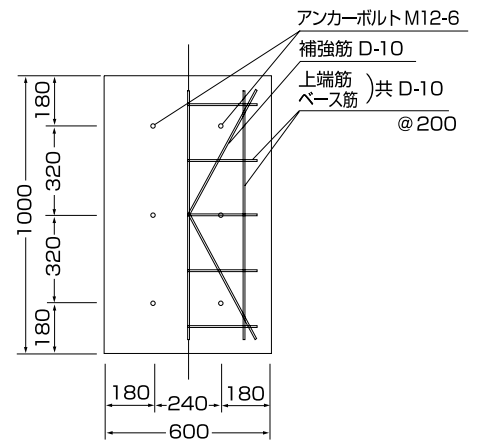
特記事項	
長期地耐力	50kN/m ² (砂質土)
鋼材	SS400
鉄筋	SD295A
コンクリート	FC=18N/mm ²



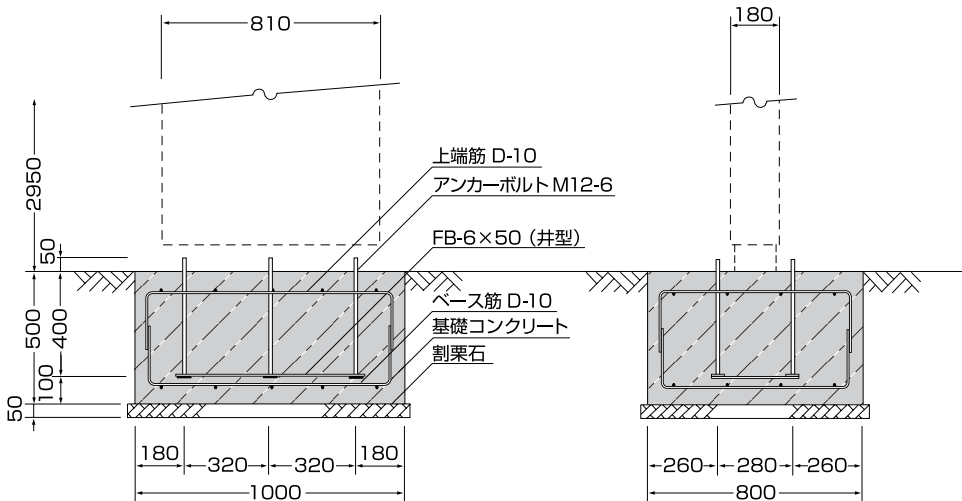
鏡まるくん260型<自立式>



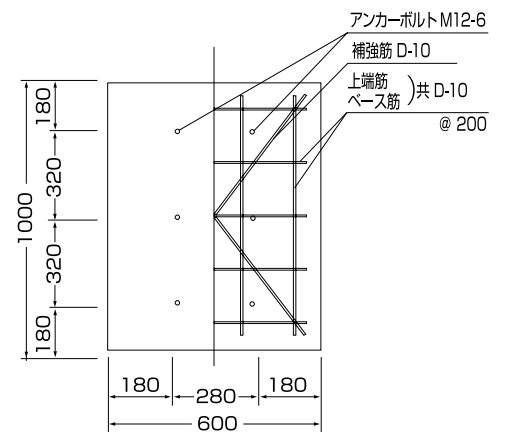
特記事項	
長期地耐力	50kN/m ² (砂質土)
鋼材	SS400
鉄筋	SD295A
コンクリート	FC=18N/mm ²



鏡まるくん290型<自立式>



特記事項	
長期地耐力	50kN/m ² (砂質土)
鋼材	SS400
鉄筋	SD295A
コンクリート	FC=18N/mm ²



5

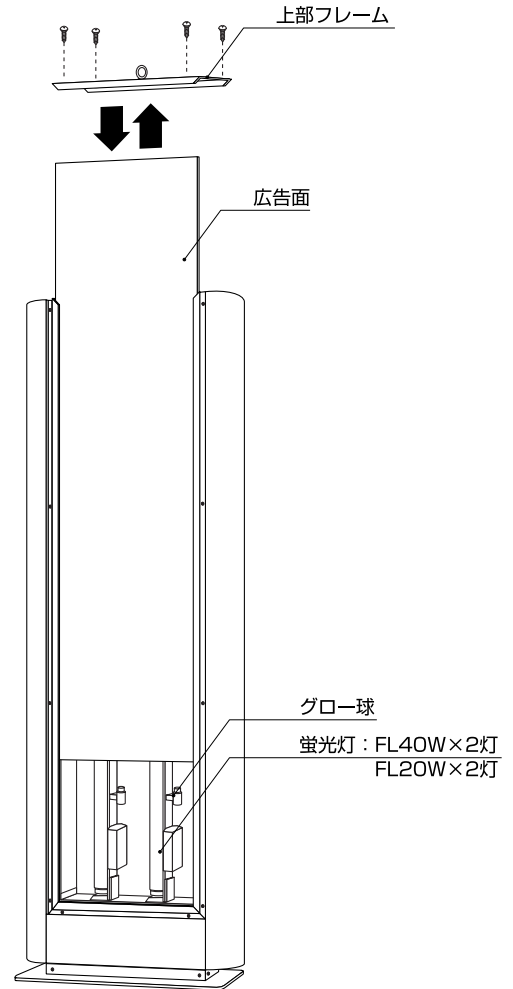
蛍光灯の交換について

警告	
注意	アクリル板は壊れ易い為、扱いは充分注意して下さい。怪我や破損の恐れがあります。
注意	蛍光灯の交換や器具清掃時には電源を切って冷めてから行って下さい。火傷や感電の恐れがあります。
強制	蛍光灯と併せてグロー球も取替えて下さい。
強制	出荷時は予め地域の周波数に合わせてあります。他の地域での使用は出来ません。

蛍光灯の交換方法

- ① 上部フレームのビス(4本)をドライバー等で取り外します。
- ② 上部フレームを真上に引き抜きます。
- ③ 広告面をスリットに沿って真上に引き抜き蛍光灯：FL40、FL20を交換します。
- ④ 交換が終わったら、逆の手順でもとに戻します。

※蛍光灯の型番につきましては、2ページの<3.製品仕様>をご参照下さい。



※図例は<鏡まるくん156型/自立式>を使用

6

清掃について

うすめた中性洗剤を含ませた、柔らかい布又はスポンジにて、表面の汚れを拭き取して下さい。

禁止	漏電の原因になりますので、直接水をかけないで下さい。	禁止	シンナー等の溶剤は使用しないで下さい。	確認	ユニット内部を清掃する場合は必ず電源を切って作業して下さい。
-----------	----------------------------	-----------	---------------------	-----------	--------------------------------

7

メンテナンス (故障・修理) について

看板設置後に異常が発生した場合は使用を停止して下さい。破損、漏電などの原因で、人身事故や火災などの事故の発生が予測されます。事故の発生を未然に防ぐために取扱店までご連絡下さい。

製品は改良のため、予告なしに仕様変更する場合がございます。予めご了承下さい。

●製造元

 **三和サインワークス株式会社**

■ 本社・大阪支店 大阪市中央区城見1丁目2-27 (クリスタルタワー28F)
〒540-6028 TEL (06)6949-3001(代) FAX (06)6949-3075(代)

■ 東京支店 東京都港区港南2丁目15-1 (品川インターシティA棟30F)
〒108-6030 TEL (03)5783-3001(代) FAX (03)5783-3010(代)

■ 福岡営業所 福岡市博多区西月隈3丁目2-13
〒812-0857 TEL (092)472-7277(代) FAX (092)472-7278(代)

■ 京都工場 京都府綴喜郡宇治田原町大字岩山小字釜井谷1-44
〒610-0261 TEL (0774)99-7702(代) FAX (0774)99-7712(代)

■ 埼玉工場 埼玉県入間市宮寺字宮ノ台4030 (武蔵工業団地内)
〒358-0014 TEL (04)2934-5311(代) FAX (04)2934-5313(代)

■ 電材事業部 東京 東京都港区港南2丁目15-1 (品川インターシティA棟30F)
〒108-6030 TEL (03)5783-3009(代) FAX (03)5783-3010(代)

■ 電材事業部 大阪 大阪市中央区城見1丁目2-27 (クリスタルタワー28F)
〒540-6028 TEL (06)6949-3443(代) FAX (06)6949-3075(代)

■ 電材事業所 茨城県かすみがうら市加茂5289-1
〒300-0198 TEL (029)828-1615(代) FAX (029)828-1289(代)

ホームページアドレス
<http://www.sanwa-signworks.co.jp/>

メールアドレス
info@sanwa-signworks.co.jp