

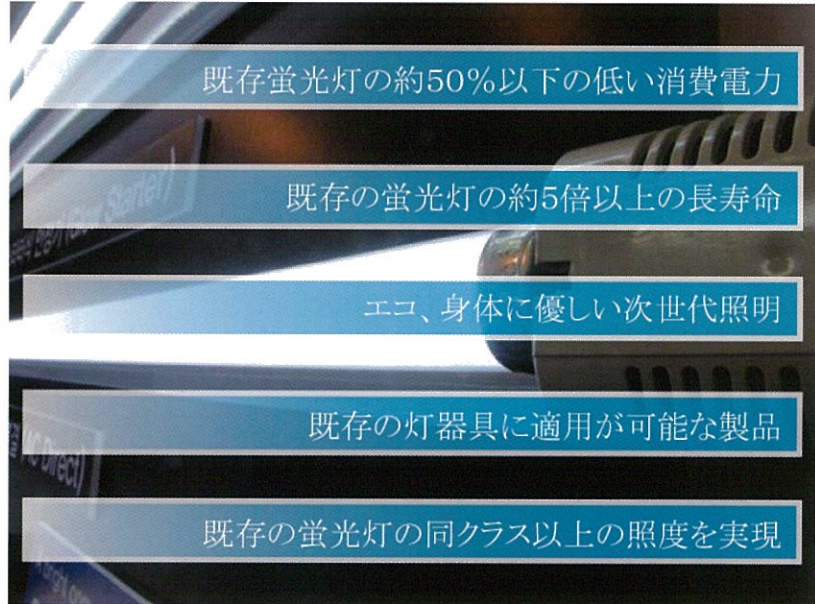
# CO<sub>2</sub>を大幅に削減できるベストな選択！



既存の直管蛍光灯40W型、20W型の代替用  
LED Fluorescent Lamp, u-Ami



AC 90V~230V G13 Base



既存蛍光灯の約50%以下の低い消費電力

既存の蛍光灯の約5倍以上の長寿命

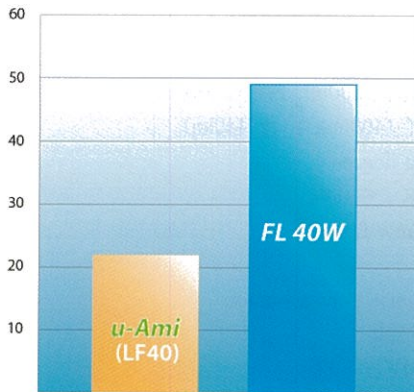
エコ、身体に優しい次世代照明

既存の灯器具に適用が可能な製品

既存の蛍光灯の同クラス以上の照度を実現

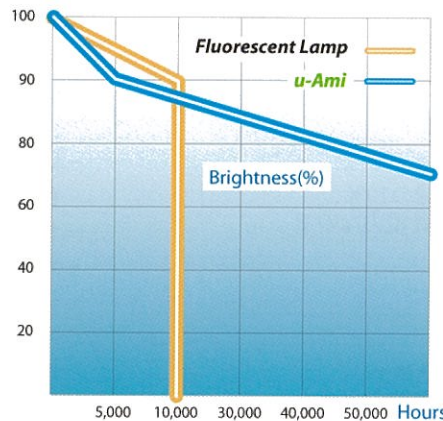
## 消費電力及び寿命、照度（直下照度）比較

Power Consumption(W)



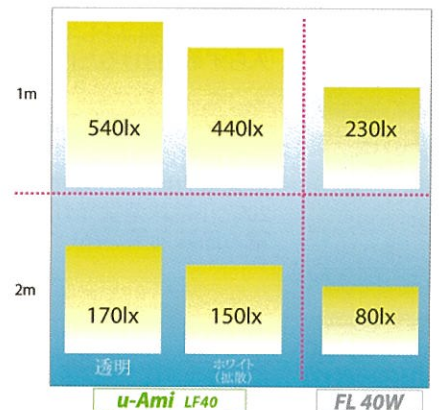
消費電力22Wの低電力

Life span



50,000時間以上の長寿命

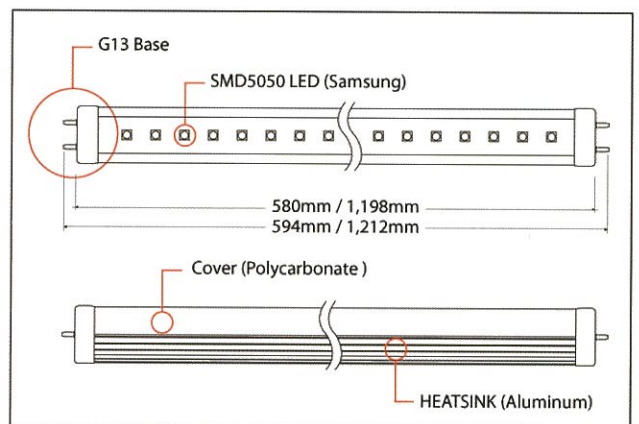
Brightness(lux)



既存の蛍光灯以上の照度

## 製品仕様

モデル名	LF40T	LF40M	LF20T	LF20M
入力電圧	AC 90V ~ 230V(50/60Hz)			
消費電力	22W		11W	
直下照度	540lx	440lx	230lx	220lx
照射角度	180 degree(LED : 120 degree)			
色温度	5000K(Neutral White), 6500K(Daylight)			
直径/重量	1,198mm×30φ / 460g		580mm×30φ / 260g	
材質	アルミニウム+ポリカーボネート			
寿命	50,000時間			
使用温度	-20℃ ~ 40℃			
カバー色	透明	ホワイト (拡散)	透明	ホワイト (拡散)
適合規格	CE certified.			
駆動方式	AC直接接続 (推奨)、グロースタータ式・ラピットスタータ式 安定器			



※ 電子式安定器及び一部2灯用の安定器には対応不可 ※ 製品の仕様は性能を改善する為に予告なしに変更する事がございます。 ※ 設計寿命は製品の寿命を保証するものではありません。

## 販売元

昭英化学株式会社

〒171-0022 東京都豊島区南池袋2-43-16  
TEL 03-3981-7161(代表) FAX 03-3980-2024  
<http://www.shoei-chem.co.jp>



ISO 9001 / ISO 14001 / CE認証取得

# CO<sub>2</sub>を大幅に削減できるベストな選択！



既存の白熱電球60W、電球型蛍光灯の代替用  
LED Bulb Lamp, u-Ami

AC 90V~230V

E26 Base



白熱電球の約10%以下の低い消費電力

既存の白熱電球の約30倍以上の長寿命

エコ、身体に優しい次世代照明

既存の灯器具に適用が可能な製品

既存の白熱電球の同クラス以上の照度を実現

## ■ 製品特徴

### 白熱電球代替照明

家庭及びオフィスの白熱電球E26ベースに適用できる製品として灯器具の交換が  
入らず取り付けるだけです。

### 消費電力6.5Watt

消費電力は6.5ワットであり白熱電球の10%、  
20ワット電球型蛍光灯の30%の消費電力なので  
電力節減効果が高いです。

### 最適設計LEDランプ

カバーとベースを除いてボディー全体が  
アルミニウムで設計されており、放熱効果が高く、  
手で触っても熱くありません。

### エコLEDランプ

人体に有害な紫外線及び電磁波の発生がなく、  
水銀等の有害物質の使用をしていない為、  
環境にも優しいLED ランプです。

### 長寿命3万時間

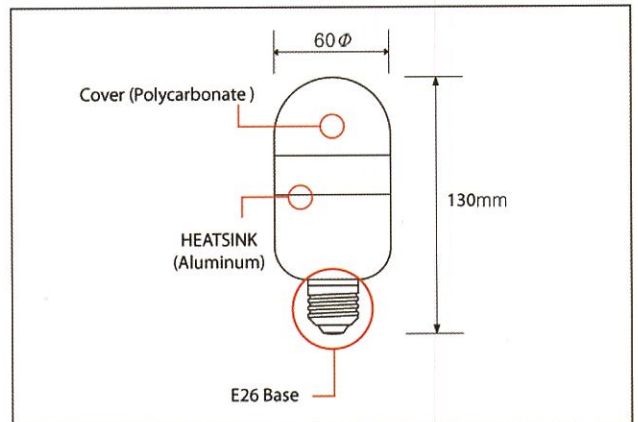
最適なLEDランプの回路設計技術を背景に  
製作された設計寿命3万時間以上の長寿命なLEDランプ  
(白熱電球の約30倍、電球型蛍光灯の約3倍以上)

### CO<sub>2</sub>大幅節減

LEDランプは6.5ワットの低い消費電力なので  
電力使用量が節減され電力生産による  
CO<sub>2</sub> 発生量を大幅に節減できる効果があります。

## ■ 製品仕様

- モデル名：ST-LB7W
- 入力電圧：AC 100V / AC 220V (50/60Hz)
- 消費電力：6.5Watt
- 直下照度：電球色(200lx), 白色(240lx)
- 全光束：電球色(400lm), 白色(440lm)
- 照射角度：180 degree
- 色温度：3900K / 6000K
- サイズ：130mm \* 60Φ
- 重量：130g
- 材質：Aluminum + Polycarbonate
- 寿命：30,000時間
- 使用温度：-20℃ ~ 40℃
- ベース：E26 Base
- RoHS 適合規格の部品使用、有害電磁波なし
- 使用用途：室内照明、インテリア照明



- ※ 製品の仕様は性能を改善する為に予告なしに変更する事がございます。
- ※ 設計寿命は製品の寿命を保証するものではありません。

## ■ 販売元

### 昭英化学株式会社

〒171-0022 東京都豊島区南池袋2-43-16  
TEL 03-3981-7161(代表) FAX 03-3980-2024  
<http://www.shoei-chem.co.jp>



ISO 9001 / ISO 14001 / CE認証取得