

# 上下開閉式超極薄24ミリ厚ライトパネル

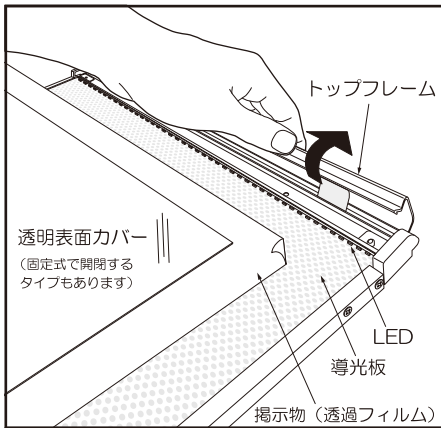
# LEDスリム ツーオープン 屋内専用

## 取扱説明書

### ご使用になる前に必ずお読み下さい。

この度は、LEDスリムツーオープンをお買い上げ頂き誠にありがとうございます。この取扱説明書をよくお読みの上、正しく使用または設置を行って下さい。お読みになった後は再読できる様大切に保管して下さい。

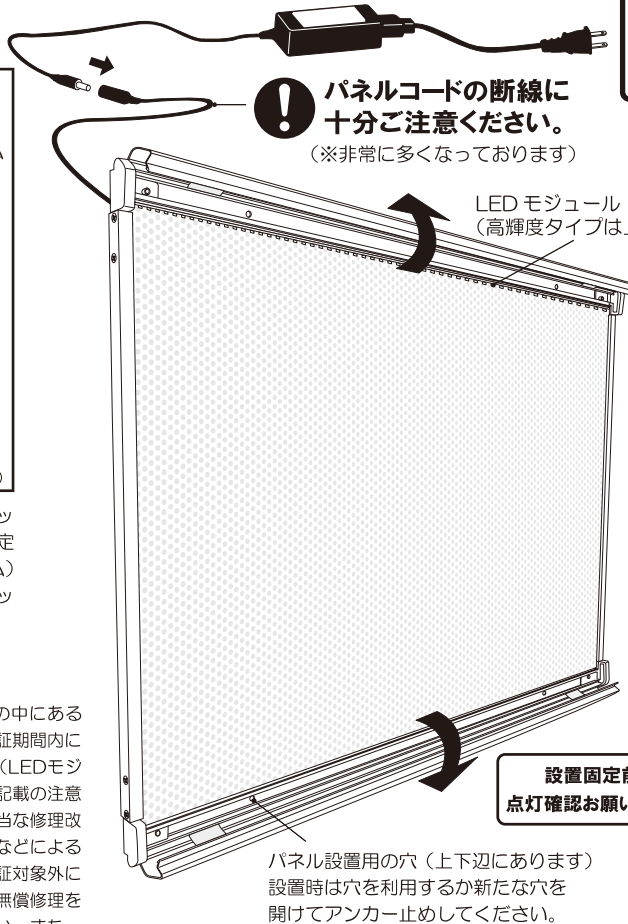
#### ■ポスターセット方法



上下のフレームを手で開きます。表面カバーがセットされているので外してから（仕様によって、固定式のものもあります）掲示物（バックライトフィルム）を導光板の上にセットし、表面カバーを上からセット後フレームを閉じて完了です。

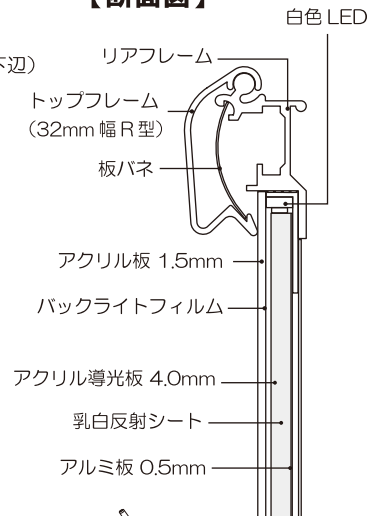
#### ●保証に関して

本製品の保証期間は**お買い上げ後1年間**です。本書の中にある安全上のご注意・警告に従った正常な使用状態で、保証期間内に不具合が生じた場合には無償修理とさせていただきます。（LEDモジュール及び電装品のみ）保証期間内であっても、本書記載の注意事項に従わずに使用した結果生じた故障及び損傷、不当な修理改造による故障及び損傷、取付設置場所の移設輸送落下などによる故障及び損傷、天災地変による故障及び損傷などは保証対象外になり原則として有償とさせていただきます。保証期間内に無償修理をご依頼の場合はお買い上げの販売店にお申し付け下さい。また、看板、サイン業界では電飾品・非電飾に関わらず、保証書の発行を原則として行っておりません事をご了承下さい。

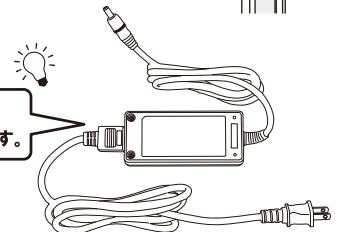


掲示物はバックライトフィルムが最適です。  
※コルトンフィルムご使用の場合は別途乳白シートが必要になります。

#### 【断面図】



設置固定前に点灯確認をお願いします。



〈付属アダプター 2.08A/3.3A〉

図の様に本体からでているコードと接続し、コンセントに差すと点灯します。

※本品は壁付専用です※

### ●安全上のご注意・警告

	フレームの開閉に板バネを使用していますので、開閉時に指を挟まない様に注意して下さい。怪我の原因となります。		電源コードを挟んだりしないで下さい。また、無理な力で引っ張らないで下さい。断線や故障、漏電、火災の原因になります。
	ランプ及び配線には触れないでください。ヤケドや感電の恐れがありますので絶対におやめ下さい。		構造部品の改造・分解等は絶対にしないでください。怪我や感電、火災、または器具の故障の原因になりますのでおやめ下さい。
	長期間きれいに使用頂ける様定期的に本体の清掃をお願いします。清掃時は柔らかい布を使用し導光板にキズをつけない様にして下さい。		器具の清掃時は、必ず電源コードを抜いてから行ってください。感電の恐れがあります。
	フレームの断面に触れないで下さい。怪我をする恐れがあります。		電源は必ず、適正配線されたコンセントからお取り下さい。通電不良による火災または、故障の原因となります。
	日中、直射日光が当たる場所での点灯動作はLEDの寿命を著しく低下させる原因になるのでお控え下さい。		取付の際は、アンカーボルト等壁面にあった適正なビス等で確実に固定して下さい。落下による怪我や故障、火災の原因になります。
	環境により、振動等で取付ビスが緩む事がありますので定期的に確認をお願いします。		設置の際は、本体が風に揺れるので周囲には十分注意して下さい。不安定な状態で設置作業を行うと転倒、怪我、破損の原因になります。
			本品は屋内使用専用です。屋外での使用は絶対におやめください。故障・感電等の恐れがあります。

安全にお使い頂く為、ここに表示された注意・警告事項はお使いになる人や他の人々への危害、財産の損失を未然に防ぐ為のものですから、必ずお守り下さい。

※設置の前に必ず導光板に傷等がないかLEDは点灯するか確認して下さい。  
※製品改良の為仕様を予告なく変更する場合があります。  
※裏面アルミ板に加工跡等が残っている場合がありますが品質に問題はございません。

各国のMDI品は数多くの特許、実用新案、意匠の権利を有し、日本に於いても、その権利は保護されています。



2016.03.23