

製品一覧

コンセント



フラット プッシュ コンセント

102 ページ



USB **NEW**



カバー付コンセント・外付けタイプ

106 ページ



USB **NEW**



カバー付コンセント・埋込みタイプ

108 ページ



施工品



完成品



USB **NEW**

配線用パーツ



USBユニット **NEW**

116 ページ



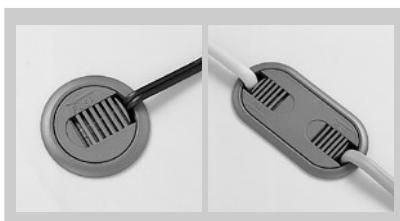
配線用ダクト

117 ページ



情報コードフック

117 ページ



配線用グロメット(円 / 楕円)

118 ページ



配線用グロメット(角)

120 ページ



ホールブッシュ

121 ページ

ブラ
ン
ヤ
ッ
タ
ー

A
ア
ジ
ヤ
ス
タ
ー

N
受
座

P
ブ
ラ
レ
ッ
グ

W
木
製
用
ブ
ラ
パ
ー
ト

F
脚
端
ブ
ラ
パ
ー
ト

C
化
粧
キ
ャ
ッ
プ

G
グ
ロ
メ
ッ
ト

T
特
殊
ブ
ラ
パ
ー
ト

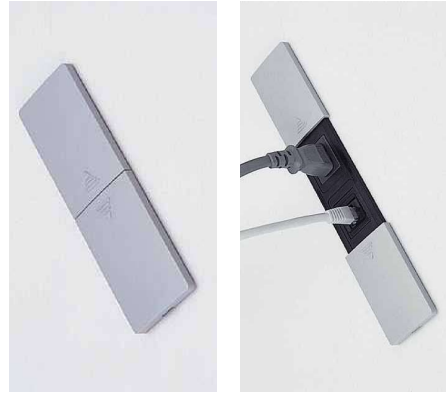
M
ツ
マ
ミ

K
キ
ャ
ス
タ
ー

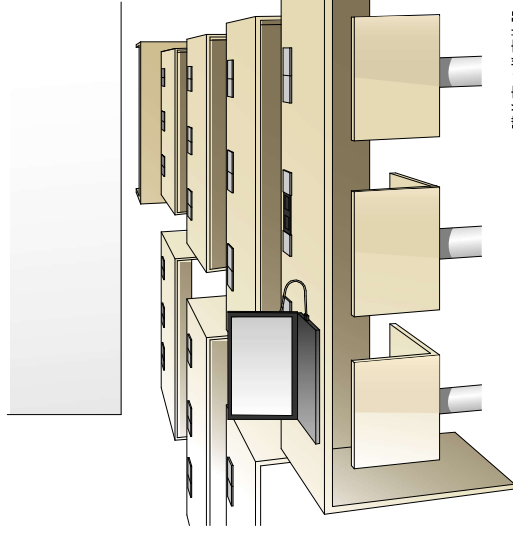
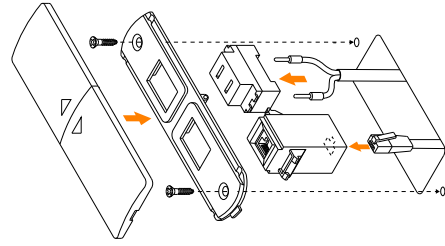
E
押
出
し
製
品

■ 埋込みタイプ (G110 / G111)

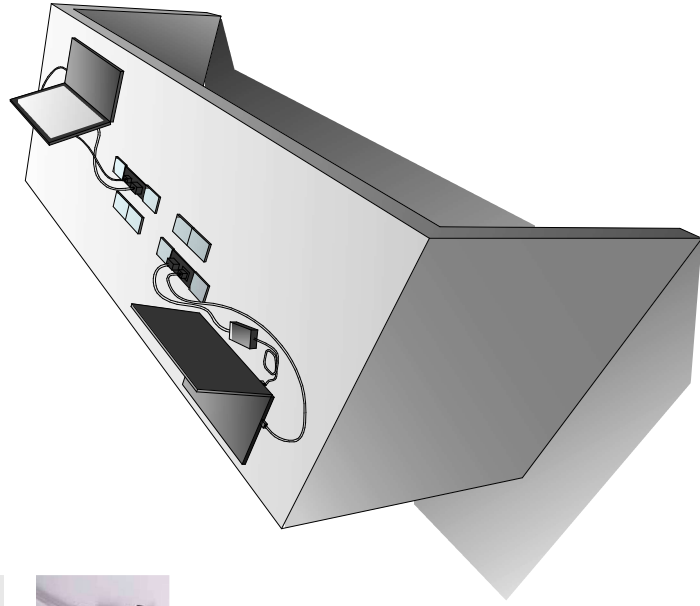
108ページ



NEW USB



講義室 / 教育施設



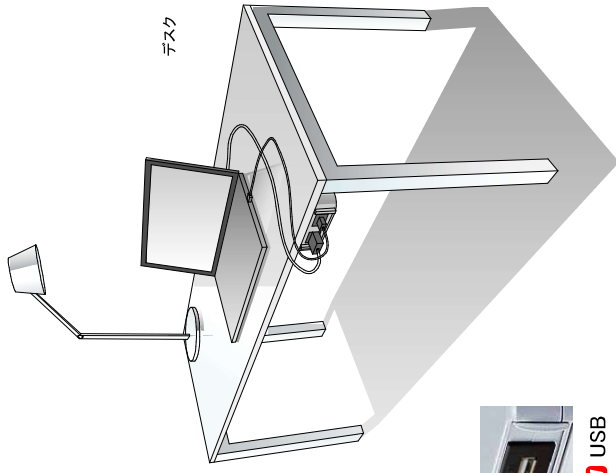
ミーティングテーブル / PCターミナル

■ 外付けタイプ (G102)

106ページ



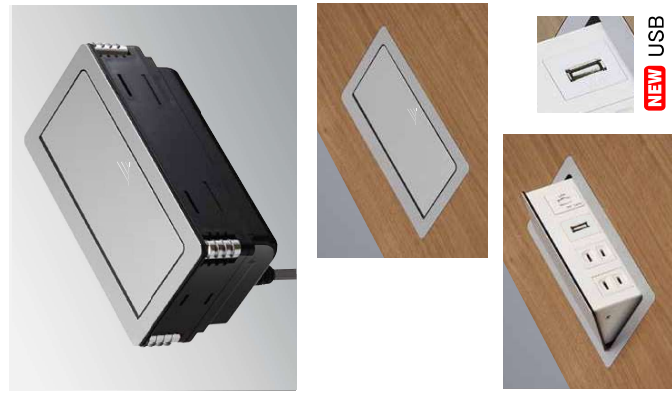
NEW USB



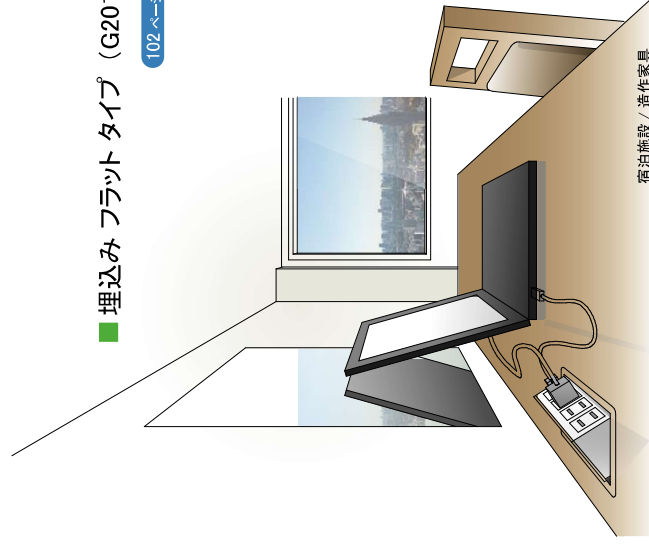
デスク

■ 埋込みフラットタイプ (G201)

102ページ



宿泊施設 / 造作家具



フラット プッシュ コンセント



シルバー



黒

フラット プッシュ コンセント

品番	仕様コード	製品色	製品仕様	梱包単位
G201-3E1C	S	シルバー	情報: 1口 CAT6 電源: 3口 15A-125V 合計容量: 1500W / 2mコード付	1
	B	黒		
G201-2E1C	S	シルバー	情報: 1口 CAT6 電源: 2口 15A-125V 合計容量: 1500W / 2mコード付	1
	B	黒		
G201-3E1U NEW	S	シルバー	USB 2.0: 1口 2mコード付 電源: 3口 15A-125V 合計容量: 1500W / 2mコード付	1
	B	黒		
G201-2E1C1U NEW	S	シルバー	情報: 1口 CAT6 USB 2.0: 1口 2mコード付 電源: 2口 15A-125V 合計容量: 1500W / 2mコード付	1
	B	黒		
G201-4E	S	シルバー	電源: 4口 15A-125V 合計容量: 1500W / 2mコード付	1
	B	黒		

■ 中継式情報コンセント
 情報コードの配線は
 プラグを差し込むだけ。
 結線作業が不要です。
 製品裏側 ▶

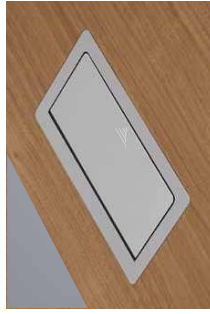


■ 電源
 2mコード付

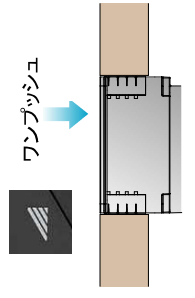


フラット プッシュ コンセント

■ 天板フラット!



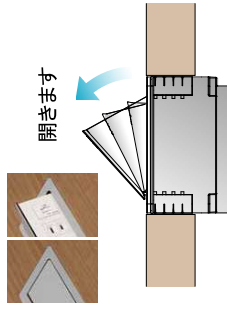
■ ワンプッシュオープン!



■ 製品色「黒」は化粧板の接着ができます。(天板と同色にできます)



開きます



※ 閉じる場合は、押し戻すとロックがかかります。
 フラット状態になります。

■ USB **NEW** > USB 追加 <



G201-2E1C1U



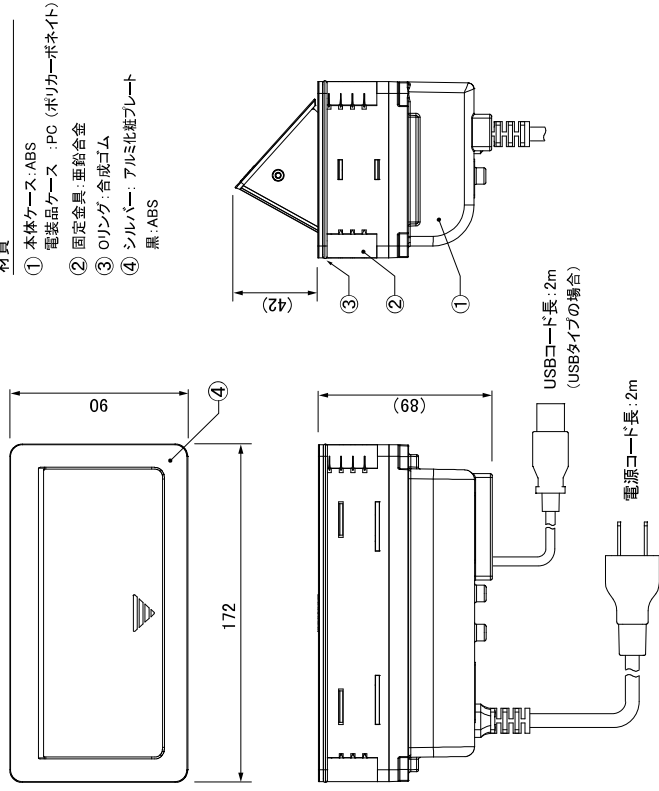
G201-3E1U

■ USB 2.0 コード長: 2m



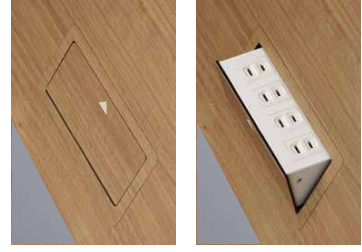
フラット プッシュ コンセント

■ 製品寸法



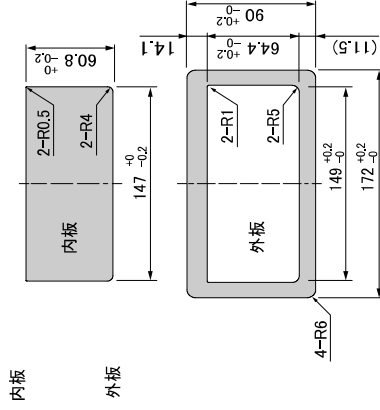
■ 化粧板加工案内

※ 製品色「黒」のみ化粧板を接着できます。
 ※ 化粧板の厚みは 1mm 以下です。
 ※ 化粧板は付属しておりません。

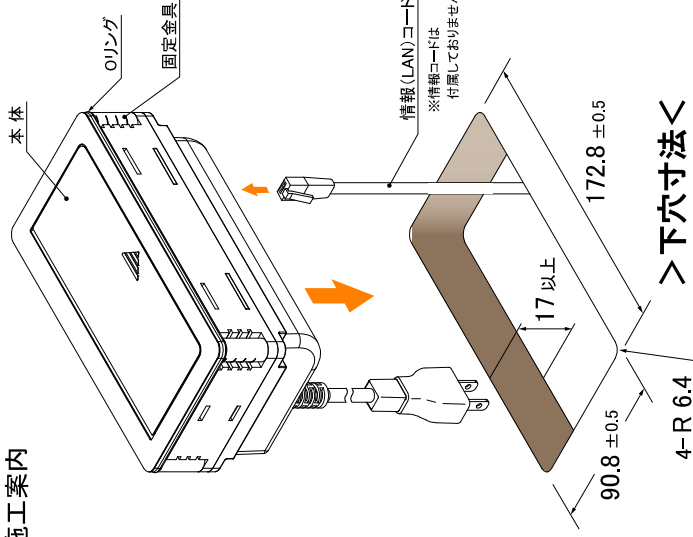


> 化粧板 加工寸法 <

※ 化粧板の厚みは 1mm 以下です。

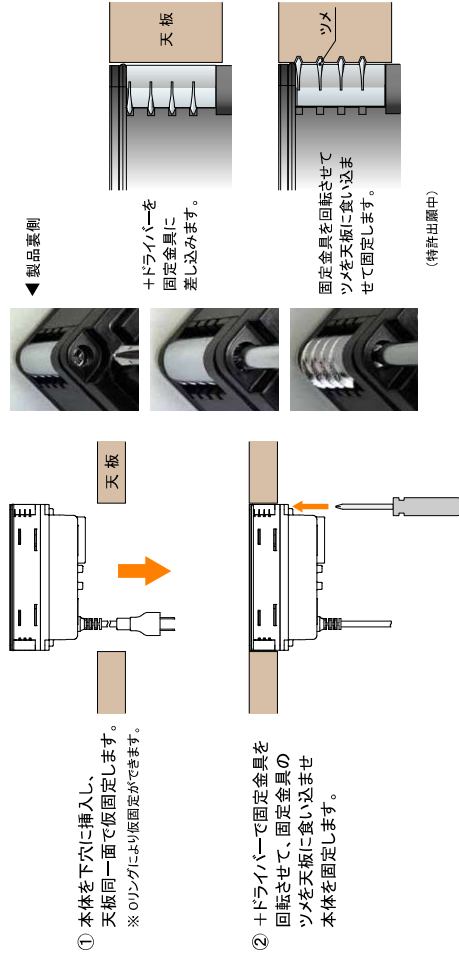


■ 施工案内



■ 中継式情報コンセント

情報コードの配線はプラグを差し込むだけ。結線作業が不要です。

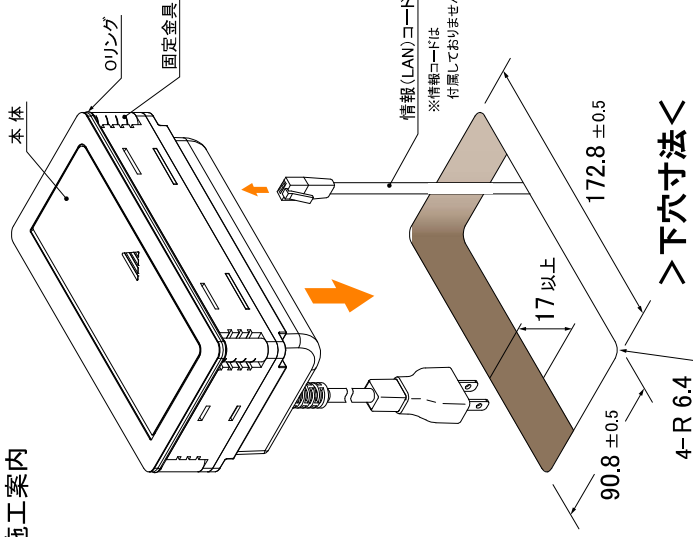


使用上の注意

1. 電源プラグ、情報プラグは確実に差し込んでください。
2. 情報コンセントには 8 極 8 心 (LAN ケーブル) 以外のプラグは差し込まないでください。
3. 電源接続の情報コンセントは電源からのノイズにより伝送不良が発生する可能性があります。
4. 使用時以外は防塵のため開閉カバーを閉じてください。

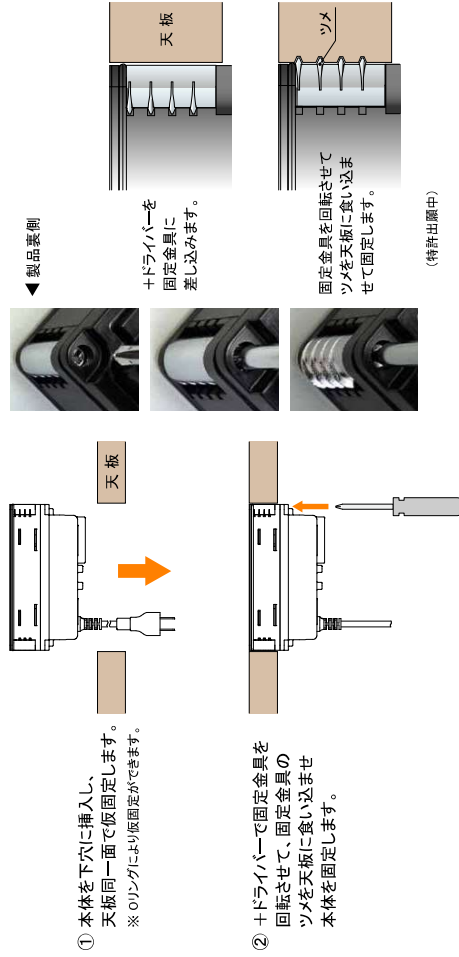
フラット プッシュ コンセント

■ 施工案内



■ 中継式情報コンセント

情報コードの配線はプラグを差し込むだけ。結線作業が不要です。



使用上の注意

1. 電源プラグ、情報プラグは確実に差し込んでください。

2. 情報コンセントには 8 極 8 心 (LAN ケーブル) 以外のプラグは差し込まないでください。

3. 電源接続の情報コンセントは電源からのノイズにより伝送不良が発生する可能性があります。

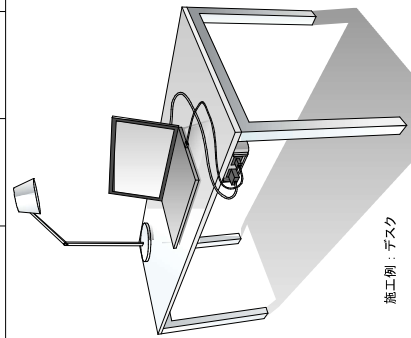
4. 使用時以外は防塵のため開閉カバーを閉じてください。

カバー付コンセント・外付けタイプ (完成品)

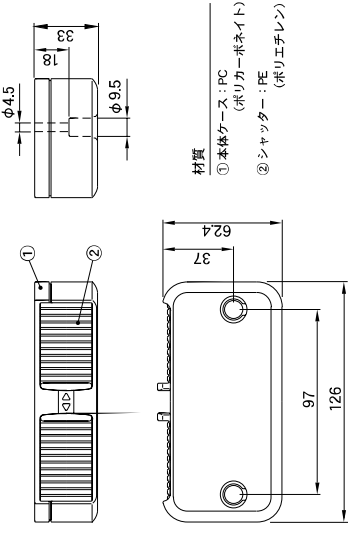
特徴 取付け簡単! 下穴加工が不要の外付け式です。



品番	仕様コード	製品色	コンセント	製品	梱包単位
G102-A	LG	ライトグレー	● 情報: 1口 CAT5E (中継式)		1
	B	黒	● 電源: 1口 15A・125V 2mコード付 容量: 1500W		1
NEW G102-USB	LG	ライトグレー	● USB 2.0: 1口 2mコード付		1
	B	黒	● 電源: 1口 15A・125V 2mコード付 容量: 1500W		1
G102-E	LG	ライトグレー	● 電源: 2口 15A・125V 2mコード付 容量: 1500W		1
	B	黒			



製品寸法



施工案内

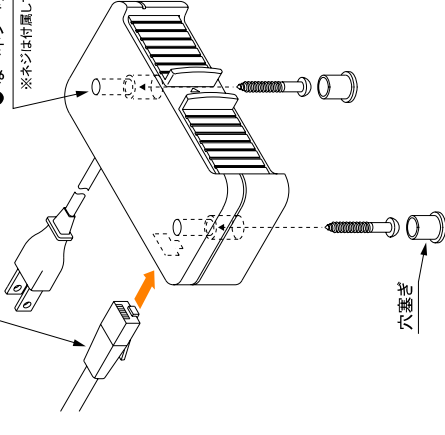
施工上の注意

1. 器具の改造、部品交換をしないでください。火災・感電の原因となります。
2. 器具ケーブルと情報ケーブルは結ましないでください。伝送不良の原因となります。
3. コードはコンセント接続部に負荷が発生しないように固定してください。

**G102-Aの場合
情報(LAN)コード**

※情報コードは付属していません。

- ネジ径: φ4.5
- 丸ネジ 呼び径: 3.8
 - なべネジ 呼び径: M4
- ※ネジは付属していません。



施工例

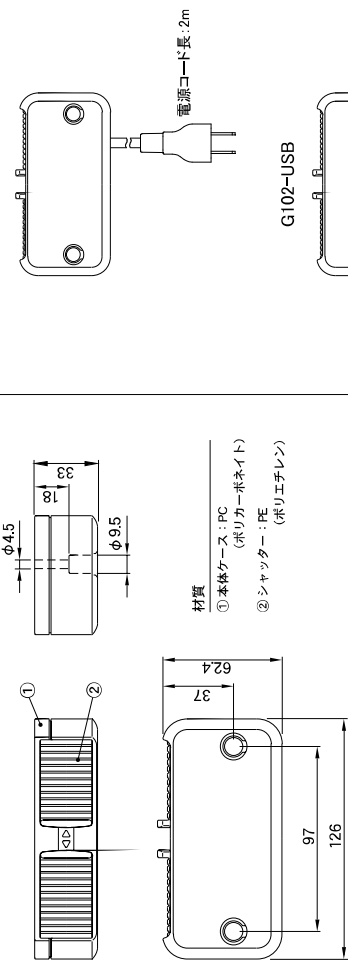


使用上の注意

1. 電源プラグは確実に差し込んでください。
2. 情報コンセントには8種8心(LANケーブル)以外のプラグは差し込まないでください。
3. 電源接続の情報コンセントは電源からのノイズにより伝送不良が発生する可能性があります。
4. 使用時以外は防塵のため開閉カバーを閉じてください。

カバー付コンセント・外付けタイプ (完成品)

製品寸法



施工案内

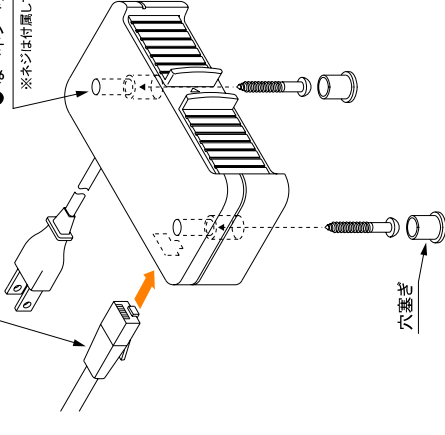
施工上の注意

1. 器具の改造、部品交換をしないでください。火災・感電の原因となります。
2. 器具ケーブルと情報ケーブルは結ましないでください。伝送不良の原因となります。
3. コードはコンセント接続部に負荷が発生しないように固定してください。

**G102-Aの場合
情報(LAN)コード**

※情報コードは付属していません。

- ネジ径: φ4.5
- 丸ネジ 呼び径: 3.8
 - なべネジ 呼び径: M4
- ※ネジは付属していません。



施工例



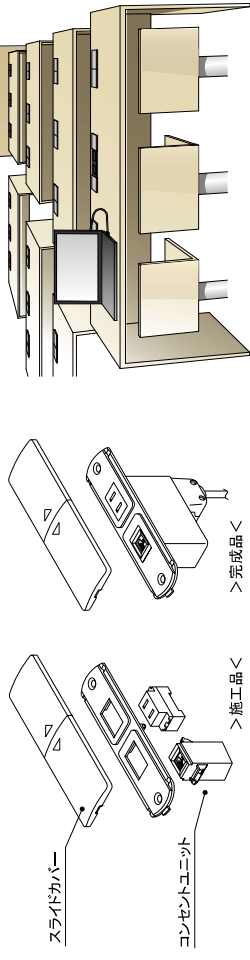
使用上の注意

1. 電源プラグは確実に差し込んでください。
2. 情報コンセントには8種8心(LANケーブル)以外のプラグは差し込まないでください。
3. 電源接続の情報コンセントは電源からのノイズにより伝送不良が発生する可能性があります。
4. 使用時以外は防塵のため開閉カバーを閉じてください。

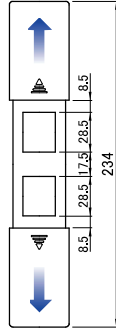
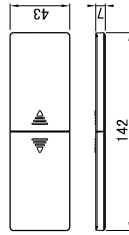
■ カバー付コンセント・埋め込みタイプ (施工品/完成品)

■ 特徴

豊富なバリエーションの埋め込みタイプ。
用途に応じてお選びください。



■ スライドカバー



■ カラーバリエーション



■ カバー付コンセント・埋め込みタイプ (施工品/完成品)

■ 施工品

豊富なバリエーション！

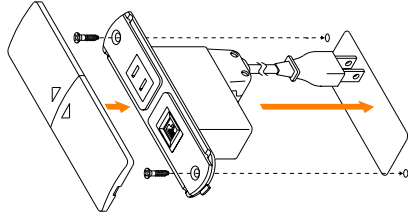
■ 製品案内：110～112ページ
■ 施工案内：114ページ



■ 特注対応 > 詳しくはお問い合わせください



施工上の注意
施工品の場合、電源コンセントを食んだセットは
電気監検を行うため電気工事士の資格が必要です。



■ 完成品
施工が簡単！

■ 製品案内：113ページ
■ 施工案内：115ページ



使用上の注意
1. 電源プラグ、情報プラグは確実に差し込んでください。
2. 情報コンセントには8極8心 (LANケーブル) 以外のプラグは差し込まないでください。
3. 電源接続の情報コンセントは電源からのノイズにより伝送不良が発生する可能性があります。
4. 使用時以外は防塵のため開閉カバーを閉じてください。

カバー付コンセント・埋め込みタイプ (施工品)



品番	仕様コード	カラー色	電源コード	セット内容	構成部品		
G110-A	W	白	なし	<ul style="list-style-type: none"> ● スライドカバー : 1個 ● フレーム : 1個 ● 電源コンセント : 1個 ● 情報コンセント : 1個 (中継式) CAT5E 梱包単位 : 1	スライドカバー (材質:ABS)		
	W-C	白	付			<ul style="list-style-type: none"> ● スライドカバー : 1個 ● フレーム : 1個 ● 電源コンセント : 1個 ● 情報コンセント : 1個 (結線式) CAT5E 梱包単位 : 1	フレーム (材質:PPE)
	LG	ライトグレー	なし				
	LG-C	ライトグレー	付				
	DG	ダークグレー	なし				
	DG-C	ダークグレー	付				
	I	アイボリー	なし				
	I-C	アイボリー	付				
	BR	ブラウン	なし				
	BR-C	ブラウン	付				
	B	黒	なし				
	B-C	黒	付				
	S	シルバー (塗装)	なし				
S-C	シルバー (塗装)	付					
G110-B	W	白	なし	<ul style="list-style-type: none"> ● スライドカバー : 1個 ● フレーム : 1個 ● 電源コンセント : 1個 ● 情報コンセント : 1個 (結線式) CAT5E 梱包単位 : 1	スライドカバー (材質:ABS)		
	W-C	白	付				
	LG	ライトグレー	なし				
	LG-C	ライトグレー	付				
	DG	ダークグレー	なし				
	DG-C	ダークグレー	付				
	I	アイボリー	なし				
	I-C	アイボリー	付				
	BR	ブラウン	なし				
	BR-C	ブラウン	付				
	B	黒	なし				
	B-C	黒	付				
	S	シルバー (塗装)	なし				
S-C	シルバー (塗装)	付					
G110-USB	W	白	なし	<ul style="list-style-type: none"> ● スライドカバー : 1個 ● フレーム : 1個 ● 電源コンセント : 1個 ● USB 2.0 梱包単位 : 1	USB 2.0 2mコード付		
	W-C	白	付				
	LG	ライトグレー	なし				
	LG-C	ライトグレー	付				
	DG	ダークグレー	なし				
	DG-C	ダークグレー	付				
	I	アイボリー	なし				
	I-C	アイボリー	付				
	BR	ブラウン	なし				
	BR-C	ブラウン	付				
	B	黒	なし				
	B-C	黒	付				
	S	シルバー (塗装)	なし				
S-C	シルバー (塗装)	付					



施工案内:114 ページ

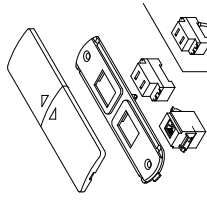

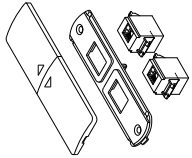
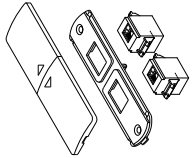
カバー付コンセント・埋め込みタイプ (施工品)

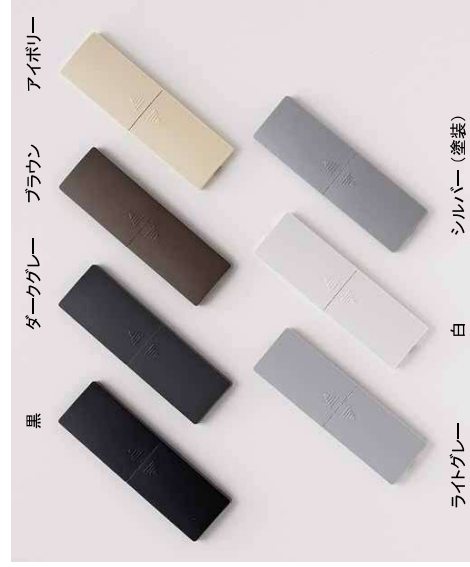


品番	仕様コード	カラー色	電源コード	セット内容	構成部品	
G110-C	W	白	なし	<ul style="list-style-type: none"> ● スライドカバー : 1個 ● フレーム : 1個 ● 情報コンセント : 2個 (中継式) CAT5E 梱包単位 : 1	情報コンセント (中継式) :CAT5E	
	LG	ライトグレー	なし			
	DG	ダークグレー	なし			
	I	アイボリー	なし			
	BR	ブラウン	なし			
	B	黒	なし			
	B	黒	なし			
	S	シルバー (塗装)	なし			
	W	白	なし			
	LG	ライトグレー	なし			
	DG	ダークグレー	なし			
	I	アイボリー	なし			
	BR	ブラウン	なし			
B	黒	なし				
B	黒	なし				
S	シルバー (塗装)	なし				
W	白	なし				
W-C	白	付	<ul style="list-style-type: none"> ● スライドカバー : 1個 ● フレーム : 1個 ● 電源コンセント : 2個 梱包単位 : 1	情報コンセント (結線式) :CAT5E		
LG	ライトグレー	なし				
DG	ダークグレー	なし				
I	アイボリー	なし				
BR	ブラウン	なし				
B	黒	なし				
B	黒	なし				
S	シルバー (塗装)	なし				
W	白	なし				
W-C	白	付				
LG	ライトグレー	なし				
LG-C	ライトグレー	付				
DG	ダークグレー	なし				
DG-C	ダークグレー	付				
I	アイボリー	なし				
I-C	アイボリー	付				
BR	ブラウン	なし				
BR-C	ブラウン	付				
B	黒	なし				
B-C	黒	付				
S	シルバー (塗装)	なし				
S-C	シルバー (塗装)	付				
G110-E	W	白	なし	<ul style="list-style-type: none"> ● スライドカバー : 1個 ● フレーム : 1個 ● 電源コンセント : 2個 梱包単位 : 1	電源コンセント :15A-125V 容量 : 1500W	
	W-C	白	付			
	LG	ライトグレー	なし			
	LG-C	ライトグレー	付			
	DG	ダークグレー	なし			
	DG-C	ダークグレー	付			
	I	アイボリー	なし			
	I-C	アイボリー	付			
	BR	ブラウン	なし			
	BR-C	ブラウン	付			
	B	黒	なし			
	B-C	黒	付			
	S	シルバー (塗装)	なし			
S-C	シルバー (塗装)	付				
G110-F	W	白	なし	<ul style="list-style-type: none"> ● スライドカバー : 1個 ● フレーム : 1個 ● 電源コンセントアース付 : 2個 梱包単位 : 1	電源コンセント :15A-125V アース付き 容量 : 1500W	
	W-C	白	付			
	LG	ライトグレー	なし			
	LG-C	ライトグレー	付			
	DG	ダークグレー	なし			
	I	アイボリー	なし			
	I-C	アイボリー	付			
	BR	ブラウン	なし			
	BR-C	ブラウン	付			
	B	黒	なし			
	B-C	黒	付			
	S	シルバー (塗装)	なし			
	S-C	シルバー (塗装)	付			
G100 HBL				保護ボックス・大 (G110-A/C 用)	保護ボックス・大 (材質:PPE)	
				保護ボックス・小 (G110-B/D/E/F/USB 用)		
G100-HBS				保護ボックス・小 (G113-A/C 用)	保護ボックス・小 (材質:PPE)	

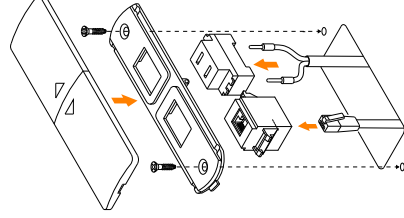
■ カバー付コンセント・埋め込みタイプ (施工品) CAT6

■ カバー付コンセント・埋め込みタイプ (完成品)

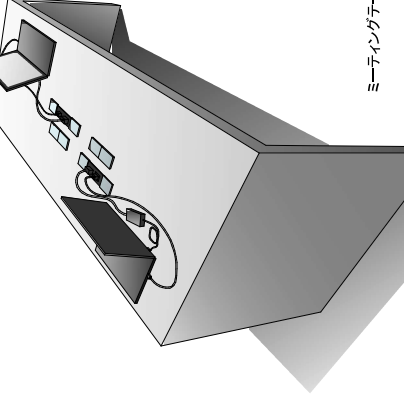
品番	仕様コード	カバー色	電源コード	セット内容	構成部品
G113-A	W	白	なし	 <p>● スライドカバー : 1個 ● フレーム : 1個 ● 電源コンセント : 1個 ● 情報コンセント : 1個 ● 情報コンセント (中継式) CAT6 : 1個</p> <p>梱包単位 : 1</p>	 <p>情報コンセント (中継式) : CAT6</p> <p>CAT6: カチゴリ-6</p> <p>CAT5Eが100MHzまでの周波数帯※に対する保性能を規定しているのに対して、CAT6では250MHzの周波数帯に対する性能保証を規定しています。高速ネットワークでも安定したデータ伝送が可能です。</p> <p>※周波数帯・通信速度とほぼ同等です。帯域が多い程、通信速度が早くなります。</p> <p>※接続式はお問い合わせください。</p>
	W-C	白	付		
	LG	ライトグレー	なし		
	LG-C	ライトグレー	付		
	DG	ダークグレー	なし		
	DG-C	ダークグレー	付		
	I	アイボリー	なし		
	I-C	アイボリー	付		
	BR	ブラウン	なし		
	BR-C	ブラウン	付		
B	黒	なし			
B-C	黒	付			
S	シルバー (塗装)	なし			
S-C	シルバー (塗装)	付			
G113-C	W	白	なし	 <p>● スライドカバー : 1個 ● フレーム : 1個 ● 情報コンセント : 2個 ● 情報コンセント (中継式) CAT6 : 2個</p> <p>梱包単位 : 1</p>	
	W-C	白	付		
	LG	ライトグレー	なし		
	LG-C	ライトグレー	付		
	DG	ダークグレー	なし		
	DG-C	ダークグレー	付		
	I	アイボリー	なし		
	I-C	アイボリー	付		
	BR	ブラウン	なし		
	BR-C	ブラウン	付		
B	黒	なし			
B-C	黒	付			
S	シルバー (塗装)	なし			
S-C	シルバー (塗装)	付			



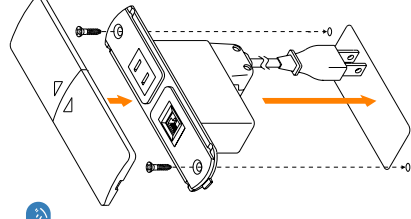
施工案内: 114ページ



品番	仕様コード	カバー色	電源コード	セット内容	構成部品
G111-A	W	白	付	 <p>● スライドカバー : 1個 ● 本体 : 1個 ● 情報コンセント : 1口 (CAT5E 中継式) ● 電源コンセント : 1口 (15A125V 2mコード付) 容量 : 1500W</p> <p>梱包単位 : 1</p>	 <p>スライドカバー (材質:ABS)</p> <p>本体-Aタイプ</p> <p>本体-USBタイプ</p> <p>本体-Eタイプ</p>
	W-C	白	付		
	LG	ライトグレー	付		
	LG-C	ライトグレー	付		
	DG	ダークグレー	付		
	DG-C	ダークグレー	付		
	I	アイボリー	付		
	I-C	アイボリー	付		
	BR	ブラウン	付		
	BR-C	ブラウン	付		
B	黒	付			
B-C	黒	付			
S	シルバー (塗装)	付			
S-C	シルバー (塗装)	付			
G111-USB	W	白	付	 <p>● スライドカバー : 1個 ● 本体 : 1個 ● USB 2.0 : 1口 (2mコード付) ● 電源コンセント : 1口 (15A125V 2mコード付) 容量 : 1500W</p> <p>梱包単位 : 1</p>	
	W-C	白	付		
	LG	ライトグレー	付		
	LG-C	ライトグレー	付		
	DG	ダークグレー	付		
	DG-C	ダークグレー	付		
	I	アイボリー	付		
	I-C	アイボリー	付		
	BR	ブラウン	付		
	BR-C	ブラウン	付		
B	黒	付			
B-C	黒	付			
S	シルバー (塗装)	付			
S-C	シルバー (塗装)	付			
G111-E	W	白	付	 <p>● スライドカバー : 1個 ● 本体 : 1個 ● 電源コンセント : 2口 (15A125V 2mコード付) 容量 : 1500W</p> <p>梱包単位 : 1</p>	
	W-C	白	付		
	LG	ライトグレー	付		
	LG-C	ライトグレー	付		
	DG	ダークグレー	付		
	DG-C	ダークグレー	付		
	I	アイボリー	付		
	I-C	アイボリー	付		
	BR	ブラウン	付		
	BR-C	ブラウン	付		
B	黒	付			
B-C	黒	付			
S	シルバー (塗装)	付			
S-C	シルバー (塗装)	付			



施工案内: 115ページ



ミーティングテーブル / PCターミナル

■カバナー付コンセント・施工案内 (埋込タイプ・施工品)

■施工上の注意

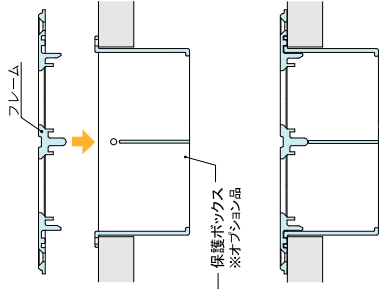
- 器具の改造、部品交換をしないでください。火災・感電の原因となります。
- 電源ケーブルと情報ケーブルは結束しないでください。伝送不良の原因となります。
- コードはコンセント接続部に負荷が発生しないように固定してください。
- 電源コンセントを含んだセットは、電気配線を行うための電気工事士の資格が必要です。

●カバナーの外し方
外し溝に○ドライバを差し込み、ゆっくり回して外してください。無理に外すと破損する恐れがありますのでご注意ください。

●カバナーの取付け方 ※図例：G110-A

カバナーに設けているラッチ(爪)がフレームに完全に嵌合するまで押し付けてください。

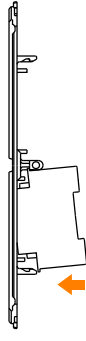
- ネジ穴：φ4.5
 - 皿ネジ 呼び径：3.8
 - 皿ネジ 呼び径：M4
- ※ネジは付属しておりません。



※ 情報コード、電源コードは付属しておりません。

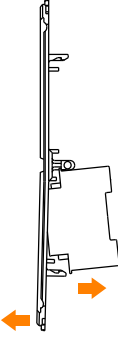
●電装品の取付け方

電装品に設けている突起が、フレームに完全に嵌合するまで押し付けてください。

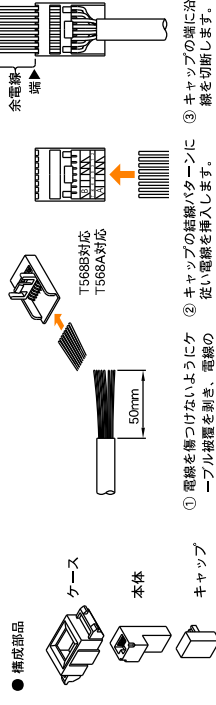


●電装品の外し方

フレームを矢印方向に湾曲させ、電装品を引き出します。



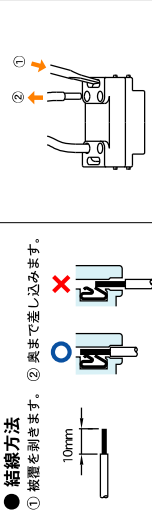
■情報コンセント(結線式) 結線方法 (再結線は5回以内にしてください)



- 電線を傷つけないようにケースより電線を剥き、電線の芯を戻します。
- キャップの結線ハウジングに電線を挿入します。
- キャップの端に沿って余電線を切断します。
- プライヤー等工具でキャップと本体を圧迫します。キャップのラッチが本体に完全に嵌合するまで押し付けてください。

■電源コンセント 結線方法

- 適用電線
φ1.6 φ2 Cu (銅) 単線専用です。よりには埋込型圧着端子をご使用ください。
- 結線方法
① 被覆を剥きます。② 奥まで差し込みます。



●キャップの外し方

- 本体底部、キャップのラッチを○ドライバで押し開きます。
- 浮いたキャップを徐々に引き出します。

- 本体をケースに組込みます。ケースのラッチが本体に完全に嵌合するまで押し付けてください。

■施工上の注意

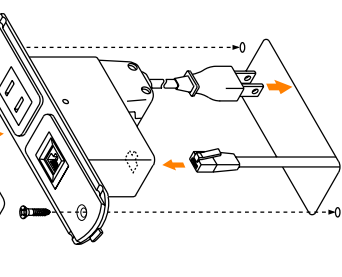
- 器具の改造、部品交換をしないでください。火災・感電の原因となります。
- 電源ケーブルと情報ケーブルは結束しないでください。伝送不良の原因となります。
- コードはコンセント接続部に負荷が発生しないように固定してください。

●カバナーの外し方
外し溝に○ドライバを差し込み、ゆっくり回して外してください。無理に外すと破損する恐れがありますのでご注意ください。

●カバナーの取付け方

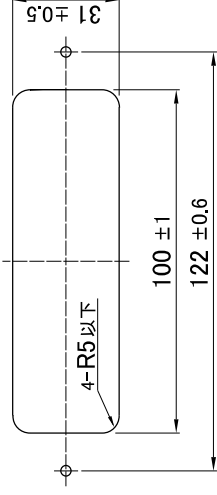
カバナーに設けているラッチ(爪)がフレームに完全に嵌合するまで押し付けてください。

- ネジ穴：φ4.5
 - 皿ネジ 呼び径：3.8
 - 皿ネジ 呼び径：M4
- ※ネジは付属しておりません。

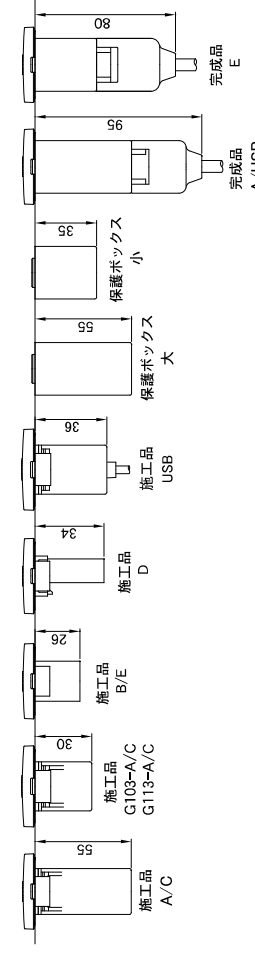


※ 情報コードは付属しておりません。

■下穴寸法 ※「施工品」「完成品」共通です。



■埋込寸法 ※ 図は製品の側面から見た形状です。



■ USB ユニット

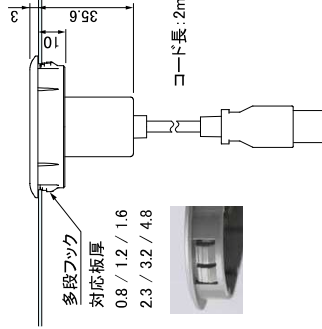
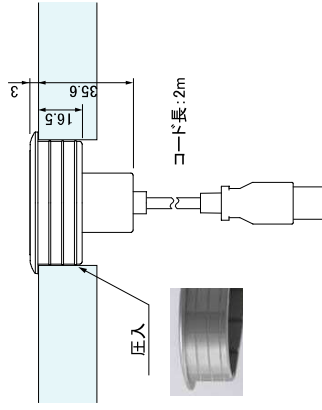
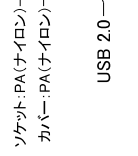
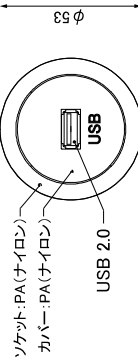
特徴 取付けビス不要！木製筐体、スチール筐体に簡単に取付けできます。



カラーバリエーション 木製用 スチール用共通



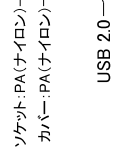
■ 木製用



品番	仕様コード	色・表面仕上	自重(g)	梱包単位
G899-USB	DG	ダークグレー	75	100
	LG	ライトグレー		
	I	アイボリー		
	BR	ブラウン		
	W/B	白/黒		

品番	仕様コード	色・表面仕上	自重(g)	梱包単位
G799-USB	DG	ダークグレー	72	100
	LG	ライトグレー		
	I	アイボリー		
	BR	ブラウン		
	W/B	白/黒		

■ スチール用



■ 配線用ダクト



コードを入れて



フタを閉じます



品番	仕様コード	色・表面仕上	自重(g)	材質	梱包単位
GS02	DG	ダークグレー	66	PP	50



特徴

- OA 機器等のコードを収納します。
- 施工に便利な両面テープ付です。

- ※ 施工上の注意
- ビス止めをする場合は製品、施工部分に下穴を開けてください。
- 本品は家具用です。床面には使用できません。

■ 情報コードフック



施工例



特徴

- 情報コードを固定させ、引張りによるプラグ、コンセントの破損を防止します。

※ 施工方法

1. ネジにて設置します。(適合ネジ：呼び径 3.8 皿木ネジ)
2. コードを巻きつけます。



※ 最大対応コード断面寸法

品番	仕様コード	色・表面仕上	自重(g)	材質	梱包単位
GS11	DG	ダークグレー	4	ABS	200



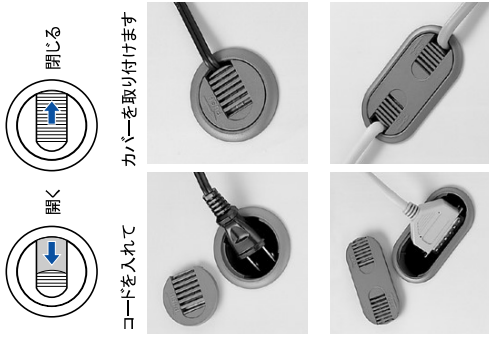
施工例

配線ダクトNW22
情報コードフック

配線用グロメット

特徴

コード挿入口はシャッター式開閉フタ。配線量に応じて開閉調整ができます。

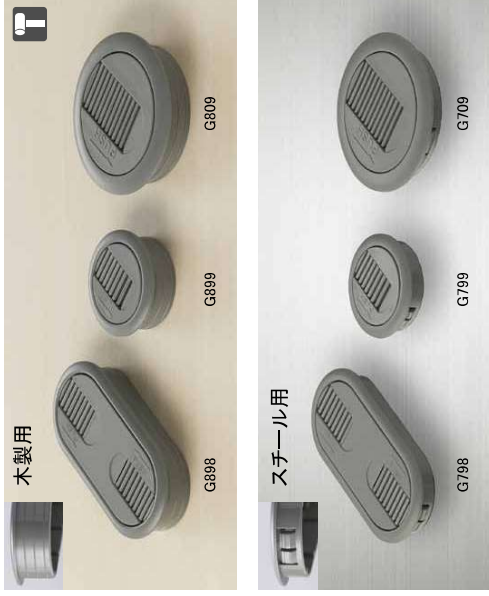


カラーバリエーション



楕円 / 円 (大/小)

木製用とスチール用を用意しています。

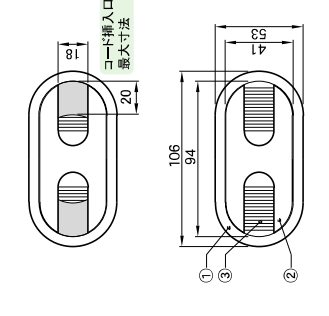


配線用グロメット

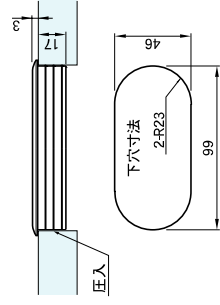
- 材質 ①ソケット：PA(ナイロン) ②カバー：PA(ナイロン) ③開閉フタ：LDPE(軟質ポリエチレン)

●梱包単位：100個 ※各種共通

※天面露出部の形状・寸法は、木製用、スチール用 共通です。



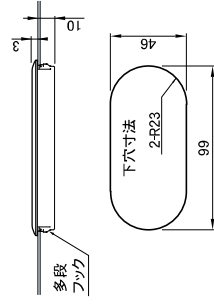
木製用



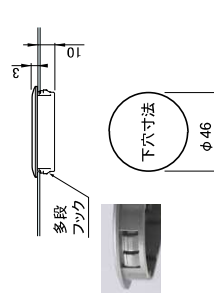
品番	仕様コード	色(表面)	自重(個)
G898	DG	ダークグレー	24
	LG	ライトグレー	24
	I	アイボリー	24
	BR	ブラウン	24
	W	白	24
	B	黒	24

品番	仕様コード	色(表面)	自重(個)
G899	DG	ダークグレー	13
	LG	ライトグレー	13
	I	アイボリー	13
	BR	ブラウン	13
	W	白	13
	B	黒	13

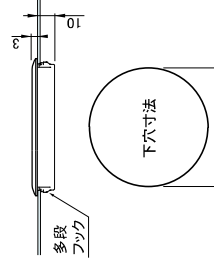
スチール用 (多段フック取付け板厚：0.8 / 1.2 / 1.6 / 2.3 / 3.2 / 4.8)



品番	仕様コード	色(表面)	自重(個)
G798	DG	ダークグレー	22
	LG	ライトグレー	22
	I	アイボリー	22
	BR	ブラウン	22
	W	白	22
	B	黒	22



品番	仕様コード	色(表面)	自重(個)
G799	DG	ダークグレー	11
	LG	ライトグレー	11
	I	アイボリー	11
	BR	ブラウン	11
	W	白	11
	B	黒	11



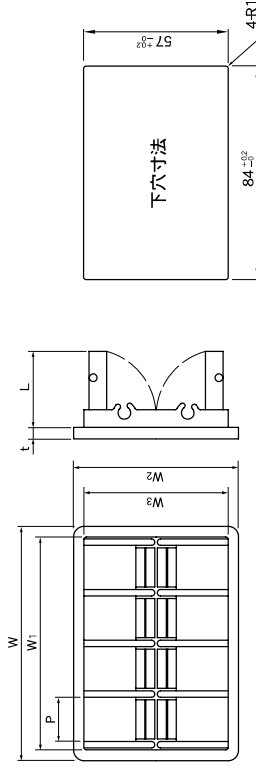
品番	仕様コード	色(表面)	自重(個)
G809	DG	ダークグレー	27
	LG	ライトグレー	27
	I	アイボリー	27
	BR	ブラウン	27
	W	白	27
	B	黒	27

配線用グロメット



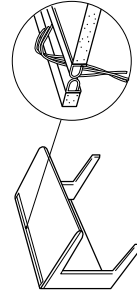
特徴

- コードの量に応じて、閉閉量を調整できます。無駄な開口部が発生しません。
- コードが少量の場合は中央開口
- コードが多量の場合は全体開口
- ワンタッチで取付け可能です。
- カバーの開閉は1万回以上の耐久性があります。



品番	仕様コード	色・表面仕上	W	W1	W2	W3	W4	t	L	P	ハネル厚	自重(±)	材質	梱包単位
G900	B	黒	92	79.8	65	52.8	4.5	30	17.5	0.8~2.0	20	PP(ポリプロピレン)	100	

- 「E403 P型配線保護材」も合わせてご利用ください。 [173ページ](#)

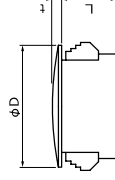


ホールブッシュ



特徴

- 指で押すだけで簡単に取付けられます。
- サイズが豊富にありますので、用途に応じてお選びください。



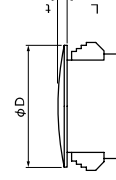
品番	仕様コード	色・表面仕上	φD	t	L	取付穴	取付板厚	自重(±)	材質	梱包単位
G999-5	B		6.4	1.2	4.8	4.7		0.1		
G999-6	B		7.9		6.3	6.4	1.5	0.2		
G999-8	B		9.5			7.9		0.4		
G999-9	B		11.9			9.5		0.5		
G999-11	B		13.5			11.1				
G999-13	B		14.7			12.7				
G999-14	B		16.7		8.7	14.3				
G999-16	B		18.3			15.9	0.7	1		
G999-17	B		19.8			17.4	1.5			
G999-19	B	黒	23.4	1.6		19.1	2.3	1.5	PA(ナイロン)	100
G999-21	B		22.6			20.6	3.1	2		
G999-22	B		25.8			22.2				
G999-25	B		30.6			25.4				
G999-28	B		31.0			27.8		3		
G999-30	B		33.3			30.1				
G999-32	B		34.9		9.9	31.8				
G999-35	B		38.1			34.9		4		
G999-38	B		42.5			38.1		5		
G999-44	B		48.4			44.5		7		

※は受注生産品です。



特徴

- 指で押すだけで簡単に取付けられます。



品番	仕様コード	色・表面仕上	φD	t	L	取付穴	取付板厚	自重(±)	材質	梱包単位
G115-16	G	グレー	18.5	1.6	8.9	15.9	0.8 / 1.6 / 2.3 / 3.2	1	PP(ポリプロピレン)	100
	I	アイボリー								