

製品一覧

押し製品



テーブルエッジ

172 ページ



中空エッジ

172 ページ



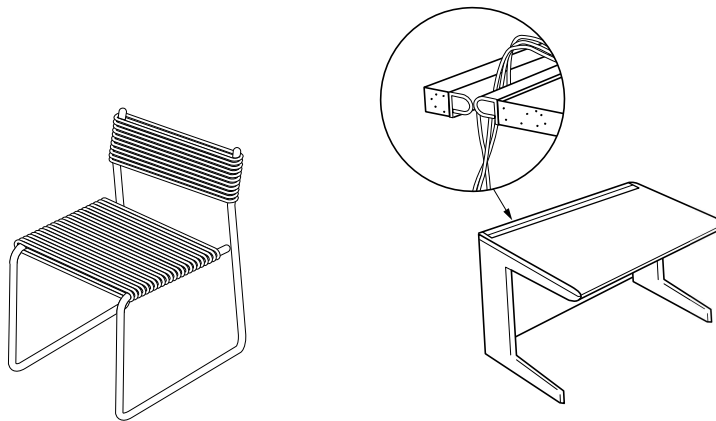
丸型押し

173 ページ



P型配線保護材

173 ページ



ブラシッター

アジャスター

受座

ブラレッグ

木製用
ブラパート

脚端
ブラパート

化粧
キャップ

グロメット

特殊
ブラパート

ツマミ

キャスター

押し製品

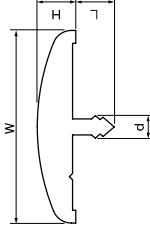
テーパーエッジ

テーパーエッジ



特徴

- 軟質材を使用しておりますので、ソフトな肌ざわりです。
- 曲げ易く、加工性も優れていますので、飛行・加工時間が短縮できます。
- ※E400A/Bは、1000m以上の受注生産です。
- ※E400Cは、2000m以上の受注生産です。
- ※取付け可能天板最少角Rは50mmです。



品番	仕様コード	色・表面仕上	W	H	L	d	取付け溝幅	材質	梱包単位	旧品番
E400-16	---	---	16.5	5	15	3.5	3.0	SPVC(軟質塩化ビニル)	50巻×2	E400C
E400-23	---	黒	23	6	7.5	4.1	3.6		E400A	
E400-30	---	---	30	7	6	3.3	2.8		E400B	

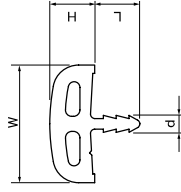
>品番の末尾をアルファベットから数字に変更しました。旧品番は右端に記載しております<

中空エッジ



特徴

- 軟質材を使用しておりますので、ソフトな肌ざわりです。
- 中空構造なのでクッション性に優れています。
- ※1000m以上の受注生産です。
- ※取付け可能天板最少角Rは50mmです。



品番	仕様コード	色・表面仕上	W	H	L	d	取付け溝幅	材質	梱包単位
E404	---	グレー	27.5	10.5	10.5	4	3.3	SPVC(軟質塩化ビニル)	30M巻×2

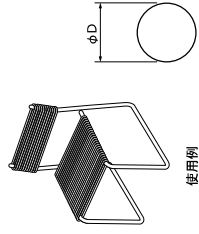
各種押し製品

丸型押し



特徴

- 表面部材質は軟質材を使用しておりますので、ソフトな肌ざわりです。
- 耐傷性・寸法安定性に優れています。
- ※5,000m以上の受注生産です。



使用例

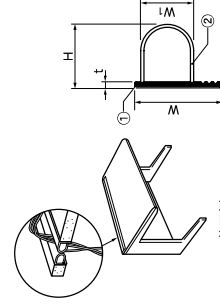
品番	仕様コード	色・表面仕上	φD	材質	備考	梱包単位
E401	---	黒	4.6	SPVC(軟質塩化ビニル)		200M

P型配線保護材



特徴

- デスク天板からの配線隠し及び保護にご使用ください。
- 両面テープ付きですのでワンタッチで取付け可能です。
- ※ご注文は梱包単位でお願いいたします。



使用例

品番	仕様コード	色・表面仕上	W	H	t	長さ	材質	梱包単位
E403	---	ダークグレー	28	21.5	1.5	2M	①RPVC(硬質塩化ビニル) ②SPVC(軟質塩化ビニル)	50本