



暮らし、街、未来を創造します。—Fine Steel Collaborative Solution—

# JFEの欧風屋根 プレーゲル



黒



茶



銀黒



緑



縦葺タイプ

新築／リフォーム対応

高耐久性フッ素樹脂塗装鋼板  
JFEカラーF20エコガル

JFE 鋼板

国土交通大臣認定  
不燃材料 NM-8697

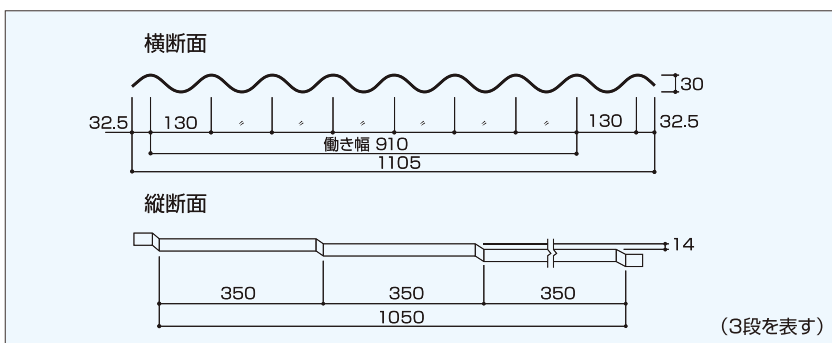


## 特長

- ① 欧風建築を漂わせる波型デザインです。
- ② 屋根の色により和風にも適します。
- ③ ビス固定の簡単な施工です。
- ④ 販売以来30年の実績を誇ります。
- ⑤ 20/100の緩い勾配にも対応可能な商品です。

## 製品仕様

### 断面図



### 仕様

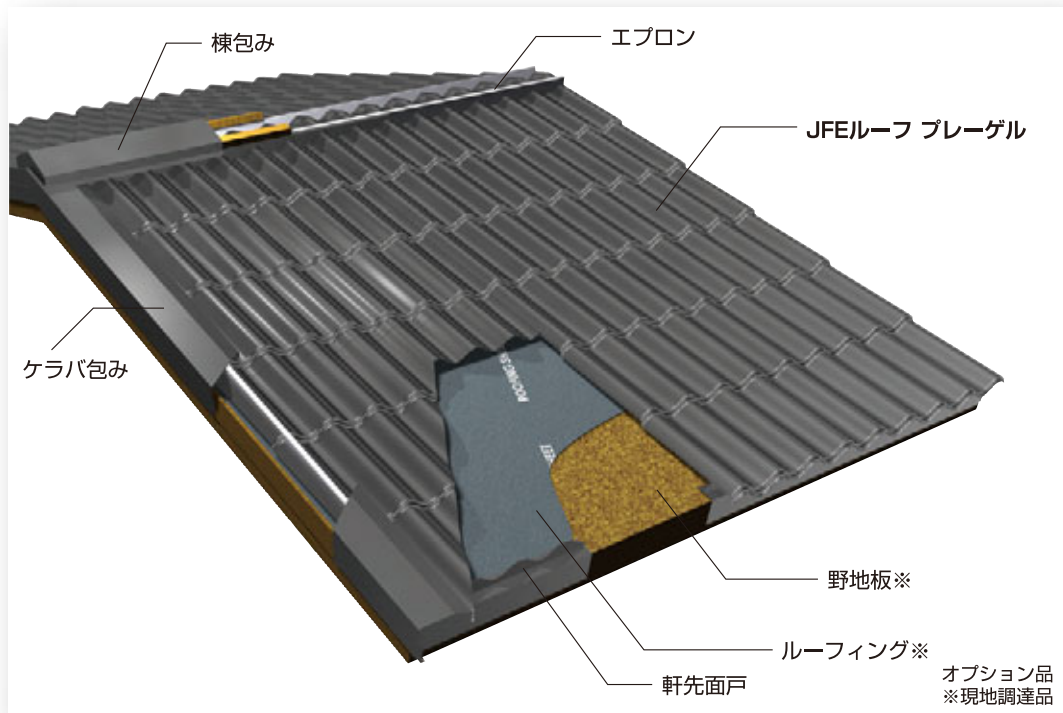
働き幅	910mm
働き長さ	350mm×段数
標準勾配	20/100以上
波高さ	30mm
瓦形状段差	14mm
m <sup>2</sup> あたり質量	6kg/m <sup>2</sup>
不燃材料認定	NM-8697

### 使用材料

原板	板厚 (mm)				
	0.35	0.4	0.5	0.6	0.8
高耐久性フッ素樹脂塗装鋼板 (F20エコガル)			○		

※F20エコガルは5%アルミ-亜鉛めっきに耐食性強化元素を微量添加しフッ素樹脂塗装した鋼板です。

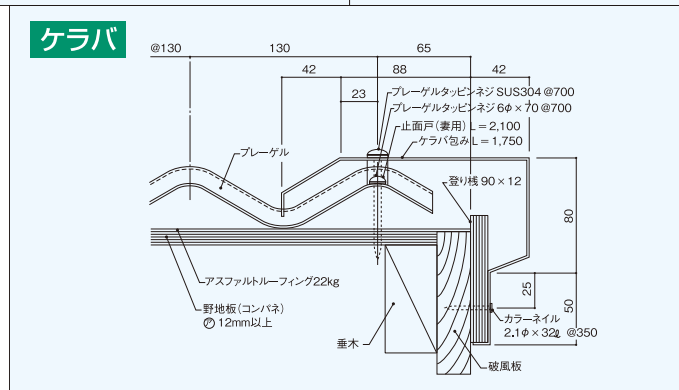
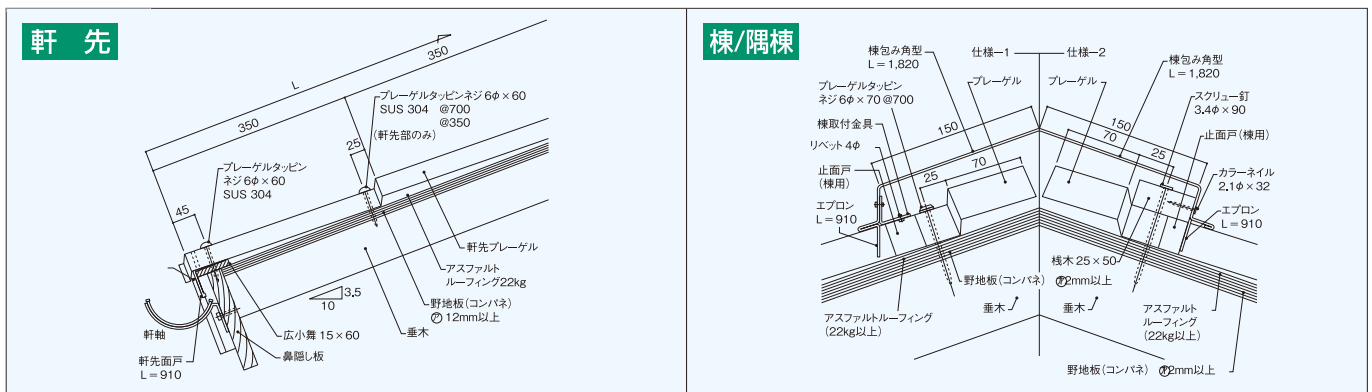
## 全体構成



オプション品  
※現地調達品

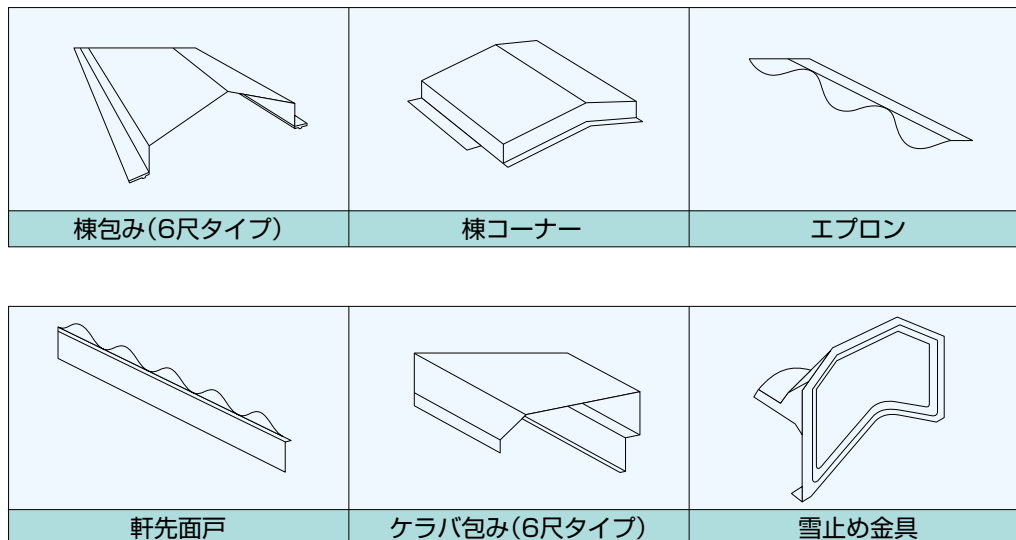
## 代表的な標準ディテール

〈参考〉



※標準納り図はホームページからダウンロードできます。

## 付属部品 (代表的なもの)



## 性能データ

保有性能データ	概要	FILE
水密性能試験データ	JIS A1414に基づき水密性能試験を実施	PDF
断面性能試験データ	社内にて試験を実施 曲げ耐力試験を実施	PDF
遮熱性能試験データ	遮熱性能試験を実施	PDF
発生音性能試験データ	人工降雨による屋根発生音試験を実施	PDF

※性能データはホームページからダウンロードできます。

製造場所 レチノルーフテック株式会社 千葉県山武市松尾町下之郷692-3(松尾工業団地)