

## LED水中照明

保管用

製品	6W LED水中照明 18W LED水中照明 36W LED水中照明	FCB5XA0357-60-30, FCB5XA0357-30-30 FCB5YA0658-60-30, FCB5YA0658-30-30 FCB5ZA1258-60-30, FCB5ZA1258-30-30
----	--	--

- 照明機器の工事に関しては、電気工事士の有資格者の施工管理が義務付けられています。
- 製品および取扱説明書には、お使いになる方や他人への危害と財産の損害を未然に防ぎ製品を安全にお使いいただくために、重要な内容を記載しています。


## 安全上のご注意


## お客様へ

- この製品の取り付け工事は必ず電気工事店(有資格者)に依頼してください。
- この取扱説明書は必ず保管してください。

## 工事店様へ

- 施工前に、取扱説明書をよくお読みのうえ、正しく施工してください。
- この取扱説明書は必ずお客様にお渡しください。

 警告	<p>取扱いを誤った場合、使用者が死亡又は重傷を負うことが想定されます。</p> <ul style="list-style-type: none"> <li>● 製品の取付け・取外し・清掃の際は、必ず電源を切ってください。火災・感電・故障の原因となります。</li> <li>● 本説明書に従って施工してください。施工に不備があると、火災・感電・落下の原因となります。</li> <li>● 製品はDC24V仕様です。指定以外の電源では使用しないでください。</li> <li>● 水深1.0mを超える場所では使用しないでください。故障の原因となります。</li> <li>● 器具の取付には方向性があります。取扱説明書に従って行ってください。</li> <li>● 指定以外の取付を行うと水、水気の侵入により絶縁不良、感電の原因となります。</li> <li>● 電源との接続は、極性を間違えずに接続してください。火災・感電・故障の原因となります。</li> <li>● 製品の直下や近くでは、火気等を使用しないでください。</li> <li>● 製品の分解、改造、部品変更は行わないでください。火災・感電・故障の原因となります。</li> <li>● この器具は水中専用照明器具です。背面の設置条件を確認ください。</li> <li>● 設置条件に適合しない場合、障害・死亡・火災・感電・故障の原因となります。</li> </ul>
--	---

 注意	<p>取扱いを誤った場合、使用者が傷害を負うか物的損害の発生が想定されます。</p> <ul style="list-style-type: none"> <li>● 電気工事が必要な場合は、電気設備の技術基準に従って有資格者が行ってください。</li> <li>● 周囲温度-20~40℃、水中以外では使用しないでください。</li> <li>● 又、水中以外では、施工時の一時的な点灯確認以外での点灯はしないでください。火災、故障の原因となります。</li> <li>● 草木で前面ガラスが覆われるような場所では使用しないでください。火災の原因となります。</li> <li>● 器具を密閉した空間、埋込で設置しないでください。発熱・LED短寿命の原因となります。</li> <li>● 電源線を屈曲させた状態で使用しないでください。火災、感電の原因となります。</li> <li>● 照明器具と接続する分岐中継ボックスは水中に設けないでください。感電・故障の原因となります。</li> <li>● 周囲温度が高い場合、点灯時間が長い場合は、寿命が短くなります。</li> <li>● 取り替え時期の目安は、通常の使用状態(周囲温度30℃、一日10時間点灯)において約8~10年です。</li> <li>● 各種部品の劣化も進みますので、交換をおすすめします。3年に1度は有資格者の点検をおすすめします。</li> <li>● 点検せずに長時間使い続けると、まれに発煙、発火、感電などに至る恐れがあります。</li> </ul>
---	--

使用上のご注意	<ul style="list-style-type: none"> <li>● LED素子はパラツキがあるため、器具内の個々のLEDや同一形名の器具でも発光色、明るさが異なる場合があります。ご了承ください。</li> <li>● LED光源の交換はできません。交換の際は器具ごと交換してください。</li> <li>● 壁面や床面等への照射距離が近いときや反射面によっては光ムラが気になる場合があります。ご了承ください。</li> <li>● 温泉地など腐食性ガスが発生する場所での使用はお避けください。光学特性等に不具合が発生することがあります。</li> <li>● 落下や衝撃を与えないでください。故障の原因となります。</li> <li>● 当製品は、ボルト等でしっかり固定されている事をご確認ください。</li> <li>● 煙・臭い等の異常を感じたらすぐに電源を切り、工事店またはお買い上げの販売店にご相談ください。</li> <li>● 火災・感電の原因となります。</li> <li>● お手入れの際は、必ず電源を切って十分冷えてから、洗剤を使つての清掃は行わずに付着した塵や埃を拭取ってください。裏面“お手入れの仕方”を参照ください。</li> <li>● LED光源は定格寿命が来ても点灯し続けますが、点灯しているからといって継続して使用が可能というわけではありません。</li> <li>● 安全上LED光源を長時間直視しないでください。</li> <li>● 定期的に清掃を行うことで、継続的な照明効果が得られます。</li> </ul>
---------	--

## &lt;保証書&gt;

保証書が必要な場合は、販売代理店までお申し入れください。

## &lt;保証内容&gt;

取扱説明書に従った使用状態で保証期間内に故障が生じた製品の場合、故障のある製品を修理及び無償交換をさせていただきます。但し、保証期間内であっても保証の免責事項に該当する場合は、一切の保証はいたしかねます。

## &lt;保証期間&gt;

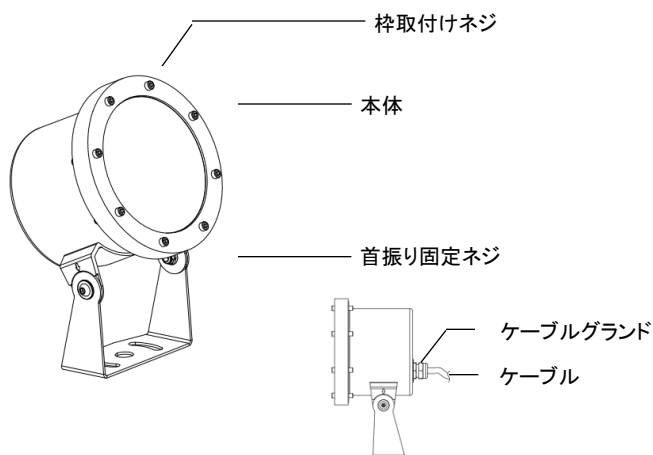
当製品の保証期間はお買い上げ日より2年間とさせていただきます。24時間連続使用など、1日20時間以上の長時間使用の場合は、上記の半分の期間とします。

## 保証の免責事項

下記のような場合は、保証期間中でも有料での修理または交換となります。

- ・取扱説明書に示す取扱操作(正しい配線と取付方法)が行われなかったため生じた故障。
- ・不適切な環境(サウナ、温泉等)での使用を起因とする故障及び損傷。
- ・施工後の取付場所、場所の変更、輸送、落下などを起因とする故障及び損傷。
- ・製品を分解した場合。
- ・火災・公害・異常電圧・指定以外の電源(電圧・周波数)の使用、及び地震・雷・風・水害・その他天災地変など、外部に原因がある故障及び損傷。
- ・船舶、車両に搭載された場合に生ずる故障及び損傷。
- ・施工上の不備に起因する故障及び損傷。
- ・日本国外での使用による故障及び損傷。

## ■各部のなまえ



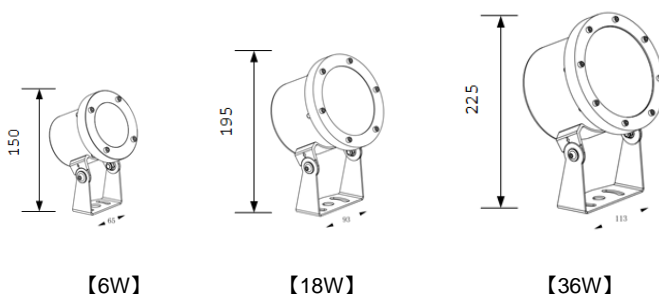
## ■設置条件

設置場所	噴水、池、一般屋外
水質	一般水道水、自然水
水温	40°C以下
最大設置深さ	水深1mまで

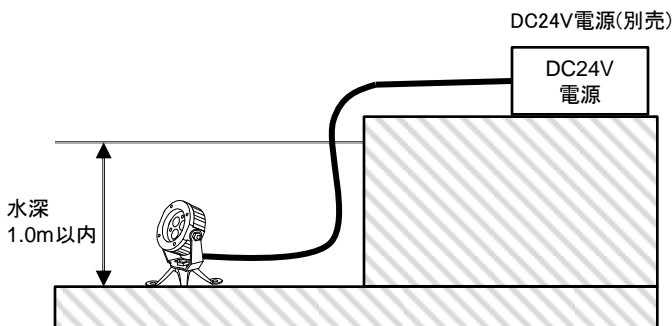
1. 人が入る恐れのある場所には設置しないでください。
2. 塩素濃度が0.4mg/l以内の条件でご使用ください。
3. 真水・一般水以外の水中(海水・温泉等)には使用しないでください。
4. 水深1.0m以内に設置してください。
5. 振動や衝撃の多い場所、高温になる場所には使用しないでください。
6. 壁面・床面取付専用器具です。埋込取付はしないでください。

## ■器具の取り付け方法

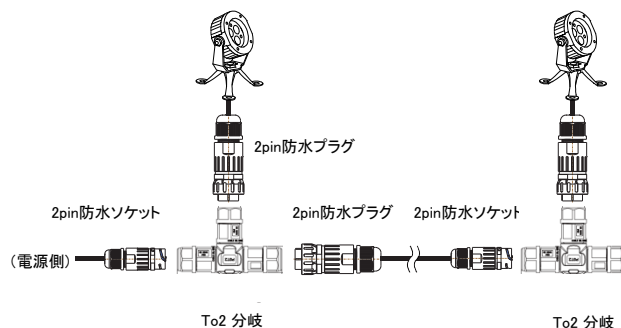
1. DC24V電源(別売)を別途手配ください。
2. 分岐中継コネクタ(別売)、電源接続ケーブル(別売)を別途手配ください。
3. 設置場所と使用条件は右上記“設置条件”を参照ください。
4. 器具及びケーブルは、埋込施工などせず、器具交換が可能な施工をしてください。
5. 分岐中継ボックス(別売)は、水中では使用しないでください。
6. ケーブルに無理な屈曲がかかる場所には、設置しないでください。
7. 灯具を水中から引き上げて保守・点検ができる様、ケーブルに灯具の設置水深+1m程度の余裕を持たせて設置してください。
8. 器具の標準配線は5mです。標準配線以外をご希望の方は、販売店または弊社にお問い合わせください。
9. 枠取付けネジやケーブルグランドは緩めないでください。



## ■設置方法



## ■連結設置方法



## ■お手入れの仕方

1. 器具お手入れの際は、必ず電源スイッチを切ってください。消灯直後は器具が高温となっていますので、しばらく(20~30分程度)おいてから行ってください。
2. 器具の外表面やガラスの外表面の汚れは、柔らかい布を水に浸し、よくしぼってから拭きとってください。
3. ホースなどで直接器具に水をかけないでください。また、モップやデッキブラシなどを用いた清掃を行わないでください。器具内への浸水や器具の破損の原因となります。
4. シンナー、ベンジン、みがき粉やたわし、熱湯、洗剤、薬品などは使用しないでください。
5. 保守・点検などのご相談は、販売店または、弊社にご相談ください。

## ■修理を依頼される場合

1. 保障期間中は、お買い上げ日を特定できるものを添えてお買い上げの販売店(工事店)までお申し出ください。
2. 保証期間を過ぎている時は、お買い上げの販売店(工事店)にご相談ください。修理によって機能が維持できる場合は、ご希望により有料修理させていただきます。
3. アフターサービスについてご不明な点並びに修理に関するご相談はお買い上げの販売店(工事店)または、弊社にお問い合わせください。その際は器具の形名、お買い上げ時期をお忘れなくお知らせください。