

特長



●特長

- ハイシティは、厚生労働省の「手すり先行工法に関するガイドライン」にそった手すり先行専用足場方式です。常に手すりのある状態で組立・解体ができるので、墜落災害を防ぐ事ができます。
- 水型の手摺枠は床からの高さが約 910 mmあり、かつ束材や斜材が入っているため上手すりと布材の間から作業者が落下する事が無く二段手すりの役目を果たします。
- 枠幅が880 mmと620mmの2種類あり鋼製布板を布材とした場合、枠幅いっぱいには床を設ける事ができ、床材の隙間を解消しました。
- 枠高さが連結ピン(25mm)を含めて1,800mmと、従来の建枠(1,700mm) に比べて高くなっており、通行性・作業性に富んでいます。
- 手摺枠・三角枠を使う事で従来の建枠の筋違とはイメージが違う都市景観と調和したデザインが得られ、市街地での工事現場のイメージを変えます。

●ハイシティ 主要パイプ径

- ・建 枠, 調節枠, 補助枠, 梁 枠, 階段枠 ----- $\phi 42.7$
- ・三角枠, 斜 材, 妻面手摺枠 ----- $\phi 27.2$
- ・手摺枠, 梁枠用ブレース ----- $\phi 21.7$

●足場組立上の注意

- 足場最上段の壁つなぎから足場の立ち上がり高さは、原則として1枠(ハイシティの場合1.5層約2.7m)以下として下さい。
- 壁つなぎの設置間隔は、風力計算等により安全性が確認された間隔以下として下さい。

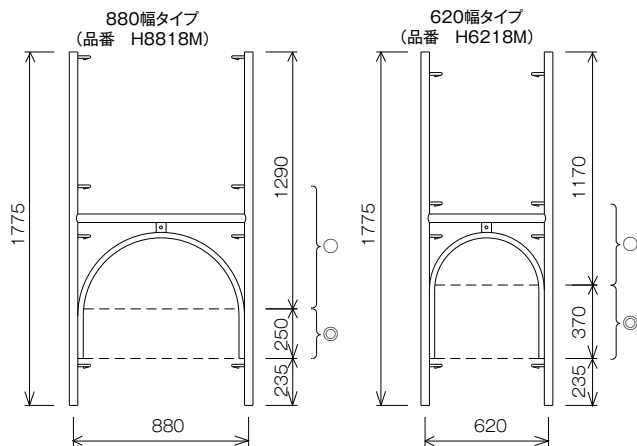
●壁つなぎ材使用についての注意事項

- ハイシティに対しての取付け位置は、建地パイプ($\phi 42.7$)と曲げパイプ($\phi 27.2$)の平行部(右図○部分)として下さい。
- 上記の位置に取付けられない場合は、横架材近辺の壁つなぎ取付け可能位置(右図○部分)に取付けて下さい。
- 壁つなぎ取付け可能位置(右図○部分)への壁つなぎは、従来品をご使用下さい。
- 取付け金具部(クランプ部)のボルトの締付けトルクは、350 kgf・cmで締付け下さい。

●台風及び強風が予想されるとき注意

- シート等の取り外し、又は巻き上げ等の措置を施して下さい。
- 壁つなぎ等にて補強して下さい。

<参 照 図>



- ◎ ... 壁つなぎ取付け位置 (建地パイプ 平行部)
- ... 壁つなぎ取付け可能位置

CODE
008

※各枠には連結ピン(H20)が標準装備されています。

| H型建枠 | 製品重量 | 梱包数(枠) |
|----------------|--------|--------|
| H8818MT | 13.4kg | 25 |
| | | |

| H型建枠 | 製品重量 | 梱包数(枠) |
|----------------|--------|--------|
| H6218MT | 12.2kg | 25 |
| | | |

| 調節枠 | 製品重量 | 梱包数(枠) |
|---------------|-------|--------|
| H8896A | 7.6kg | 50 |
| | | |

| 調節枠 | 製品重量 | 梱包数(枠) |
|---------------|-------|--------|
| H6296A | 6.8kg | 50 |
| | | |

| 調節枠 | 製品重量 | 梱包数(枠) |
|---------------|-------|--------|
| H8845A | 5.6kg | 50 |
| スパン別適合筋違 | | |
| 1,829mm | A16S | |
| 1,524mm | A16 | |
| 1,219mm | A05 | |
| 914mm | A04 | |
| | | |

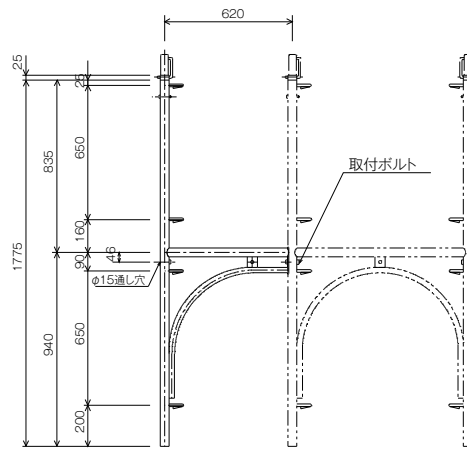
| 調節枠 | 製品重量 | 梱包数(枠) |
|---------------|-------|--------|
| H6245A | 4.7kg | 50 |
| スパン別適合筋違 | | |
| 1,829mm | A16S | |
| 1,524mm | A16 | |
| 1,219mm | A05 | |
| 914mm | A04 | |
| | | |

- クサビ
- 四角支柱
- マルサスペンチ
- 組
- 組付属
- プレート
- 橋梁工事
- 養生
- ハイシティ
- 留
- 足場板
- パイプ
- クランプ
- 小物部品
- 敷鉄板
- 仮囲い
- 作業台
- 移動昇降
- 鉄骨
- 支柱
- 300システム
- TSSサポート

CODE
008

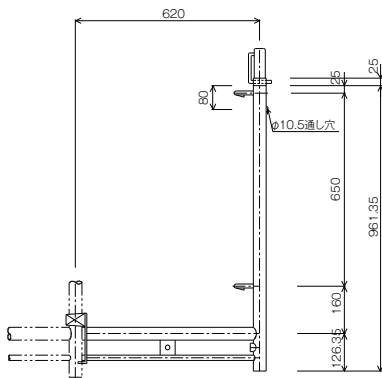
ハイシティ

| 補助枠 | 製品重量 | 梱包数(枠) |
|---------------|-------|--------|
| H6218S | 7.5kg | 20 |



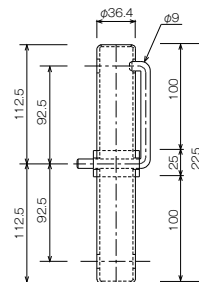
※取付ボルトは、W1/2×L75(ナット、丸ワッシャー2枚付)を使用。使用ラチェットサイズ、21mm
 ※連結ピン(H20)が標準装備されています。

| 補助枠調節枠 | 製品重量 | 梱包数(枠) |
|---------------|-------|--------|
| H6209S | 6.8kg | 20 |

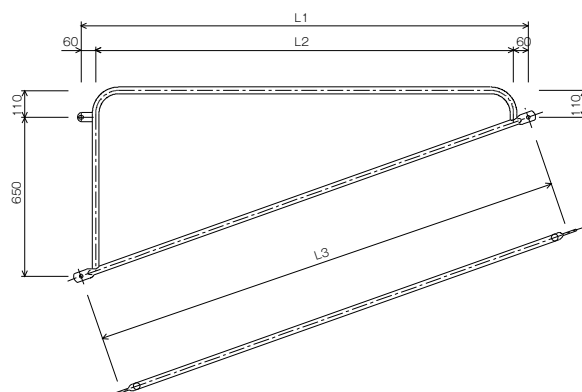


※連結ピン(H20)が標準装備されています。

| H枠用連結ピン | 製品重量 | 許容荷重 |
|------------|--------|-----------------|
| H20 | 0.69kg | 4.9kN (0.5t) |



| 品名 | 品番 | L1寸法 | L2寸法 | L3寸法 | 製品重量 | 梱包数(枠) |
|-----|----------------|---------|---------|-----------|-------|--------|
| 三角枠 | H1818XS | 1,829mm | 1,709mm | 1,941.1mm | 5.4kg | 60 |
| | H1518XS | 1,524mm | 1,404mm | 1,656.8mm | 4.7kg | |
| | H1218XS | 1,219mm | 1,099mm | 1,381.5mm | 4.0kg | |
| | H0918XS | 914mm | 794mm | 1,121.6mm | 3.3kg | |



- クサビ
- 緊結式足場
- マルチハセント
- 組
- 組付属
- ブラケット
- アサガオ
- 養生
- 種類
- ハイシティ
- 作業台類
- 梯子
- 移動昇降式
- 鉄骨工事
- 支柱
- 3SSシステム
- TSSサポート

CODE
008

ハイシティ

斜材・手摺枠・妻面手摺枠・手摺柱

- ク
緊
結
式
足
場
- 四
角
支
柱
- サ
ビ
組
- マ
ル
チ
コ
ン
ポ
ネ
ン
ト
- ピ
ー
ム
- ガ
ー
タ
ー
- 橋
梁
工
事
- 型
枠
- 土
留
- 足
場
板
- 鋼
管
- ク
ラ
ン
プ
- 小
物
部
品
- 敷
鉄
板
- 仮
囲
い
材
- 脚
立
・
梯
子
- 移
動
昇
降
式
- 鉄
骨
工
事
- 支
柱
類
- 3
D
シ
ス
テ
ム
- T
S
サ
ポ
ー
ト

| 品名 | 品番 | P寸法 | L寸法 | 製品重量 | 梱包数(本) |
|----|--------------|---------|-----------|-------|--------|
| 斜材 | H18XB | 1,829mm | 1,941.1mm | 2.5kg | 50 |
| | H15XB | 1,524mm | 1,656.8mm | 2.0kg | |
| | H12XB | 1,219mm | 1,381.5mm | 1.7kg | |
| | H09XB | 914mm | 1,121.6mm | 1.4kg | |

| 品名 | 品番 | L1寸法 | L2寸法 | L3寸法 | 製品重量 | 梱包数(枠) |
|-----|----------------|---------|---------|---------|-------|--------|
| 手摺枠 | H1818XT | 1,829mm | 857.5mm | 1,715mm | 8.2kg | 40 |
| | H1518XT | 1,524mm | 705.0mm | 1,410mm | 7.2kg | |
| | H1218XT | 1,219mm | 552.5mm | 1,105mm | 6.3kg | |
| | H0918XT | 914mm | - | 800mm | 4.5kg | |

※製品の形状は図のものと若干異なる場合もございます。

| 妻面手摺枠 | 製品重量 | 梱包数(枠) |
|-------------|--------|--------|
| H88T | 4.29kg | 50 |
| H62T | 3.9kg | |

() 内寸法はH62Tを示す。

| 手摺柱 | 製品重量 | 梱包数(本) |
|--------------|-------|--------|
| H09TP | 2.7kg | 50 |

※H型調節枠との固定は、W1/2×L75ボルトを使用。
使用ラチェットサイズ 21mm

CODE
008

ハイシティ

クサビ
緊結式足場
枠
組
組付属
ブラケット
アサガオ
養生類
ハイシティ
作業台類・
脚立・梯子
移動昇降式
鉄骨工事
支柱類
3SSシステム
T/Sサポート

CODE
008

ハイシティ

●特長

1. 手摺枠の解体がより安全になりました。
・手摺枠内で1層上段の手摺が解体でき、転落の恐れがなく安全です。
2. 軽量、そしてコンパクトです。
・本体はアルミ製でとても軽量（0.45kg）です。
・コンパクトに折りたたむ事が可能です。
3. こまかなところまで作業効率が追求されています。
・仮置き棒や腰に掛けるフック等、こまかな箇所に配慮が施されています。



| 解体治具 | 製品重量 |
|------|--------|
| HKJ | 0.45kg |



仮置き棒



仮置き棒使用時



腰掛け用フック

ハイシティ

クランプ・パレット

- ク
緊
結
式
足
場
- 四
角
支
柱
- マ
ル
ス
ペ
ン
タ
ー
- ピ
ー
ム
- ガ
ー
タ
ー
- 橋
梁
工
事
- 型
枠
- 土
留
- 足
場
板
- 鋼
パ
イ
プ
- ク
ラ
ン
プ
- パ
レ
ッ
ト
類
・
小
物
部
品
- 敷
鉄
板
・
マ
ツ
ト
類
- 仮
囲
い
材
・
保
安
機
材

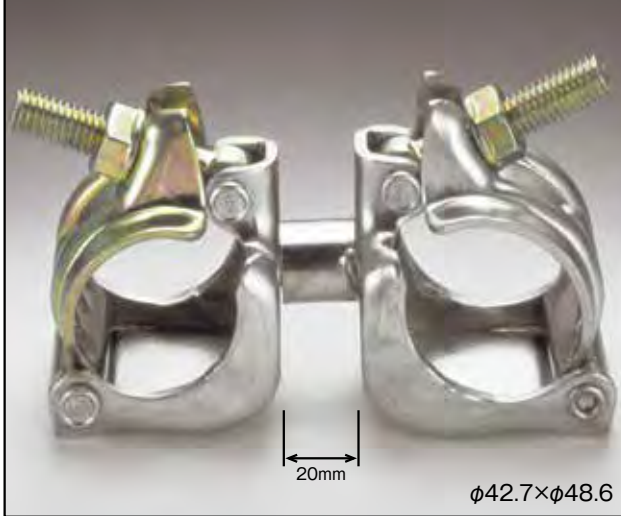
| H枠用単クランプ | 製品重量 | スベリ耐力 | 梱包数(個) |
|------------|--------|------------------|--------|
| HSC | 0.62kg | 2.94kN (0.3t) | 30 |

使用ラチェットサイズ, 17mm/21mm



| H枠用手摺クランプ | 製品重量 |
|-------------|--------|
| HTC2 | 0.76kg |

使用ラチェットサイズ, 17mm



| H枠用直交クランプ | | H1C | |
|-----------|---------------|--------------|--------|
| 製品重量 | スベリ耐力 | 許容せん断強度 | 梱包数(個) |
| 0.85kg | 3.43kN(0.35t) | 3.92kN(0.4t) | 30 |

使用ラチェットサイズ, 17mm



H枠専用 φ42.7, φ48.6兼用タイプ

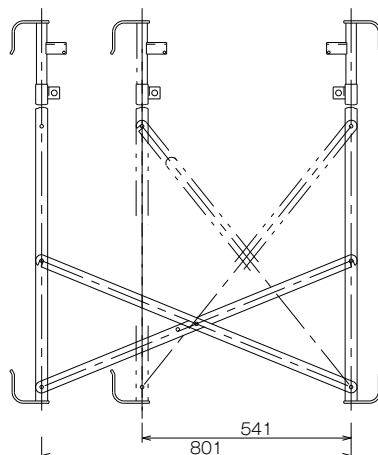
| H枠用自在クランプ | | H2C | |
|-----------|---------------|--------------|--------|
| 製品重量 | スベリ耐力 | 許容せん断強度 | 梱包数(個) |
| 0.85kg | 3.43kN(0.35t) | 3.92kN(0.4t) | 30 |

使用ラチェットサイズ, 17mm



H枠専用 φ42.7, φ48.6兼用タイプ

| H型建枠用パレット | 製品重量 |
|-------------|-------|
| HP01 | 7.8kg |



CODE
008

ハイシティ

| H枠用階段枠 | 製品重量 | 梱包数(枠) |
|---------------|--------|--------|
| H4518K | 29.8kg | 10 |

| H枠用階段枠 | 製品重量 | 梱包数(枠) |
|---------------|--------|--------|
| H4509K | 15.3kg | 10 |

※レベル調整はジャッキベースを使用して行います。

| H枠用アルミ階段枠 | 製品重量 | 梱包数(枠) |
|----------------|--------|--------|
| AL4518K | 14.9kg | 10 |

- クサビ
- 緊結式足場
- 枠
- 組
- 枠組付属
- プレート
- アサガオ
- 養生
- ハイシティ
- 作業台類
- 足立・梯子
- 足移動昇降式
- 鉄骨工事
- 支柱類
- 3システム
- Tサポート

CODE
008

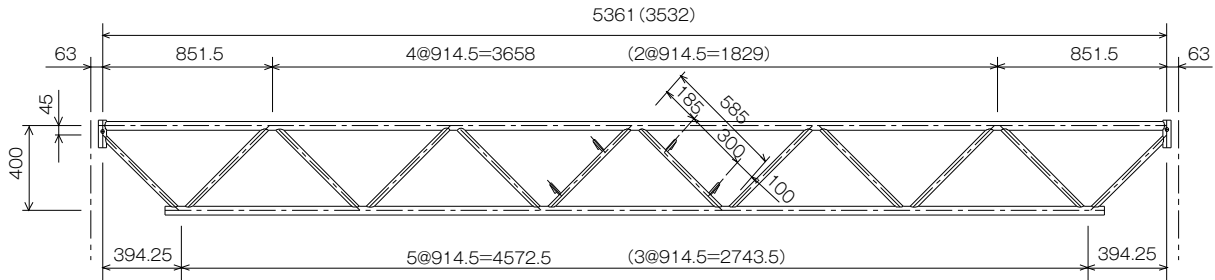
ハイシティ

梁枠

- ク 四角支柱
- 緊 絞式足場
- サ ビ
- 組 マルチスペンダント
- 組 ビーム
- 付 属
- ブ ラケット
- ガ ーター
- ア サガオ
- 橋 梁工 事
- 養 生 類
- 型 枠
- ハ イン ティ
- 土 留
- 脚 立・ 梯子
- 作 業 台 類・ 足 場 板
- 足 移 動 昇 降 式
- 鋼 バイブ
- 鉄 骨 工 事
- ク ラン プ
- 支 柱 類
- 小 物 部 品
- 3 S シ ス テ ム
- 敷 鉄 板 類
- T S サ ポ ー ト
- 保 安 機 材

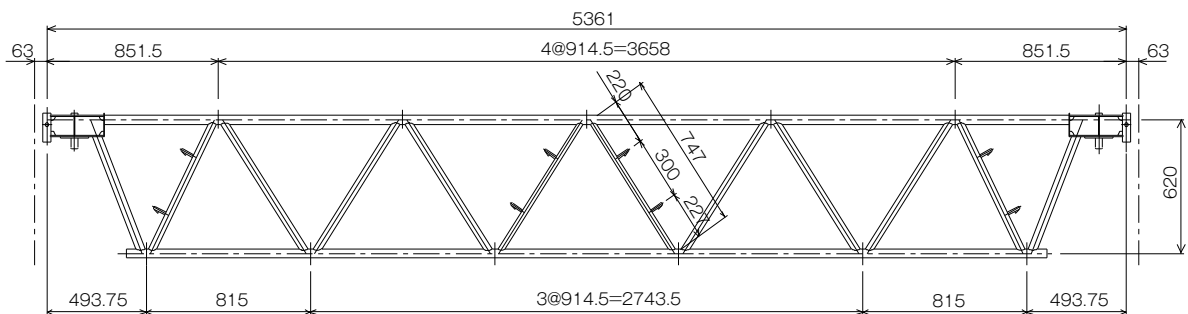
| 品 名 | 品 番 | 製品重量 | 許容荷重 | 梱包数(枠) |
|---------------|------|--------|---------------------------------------|--------|
| H枠用梁枠 (3スパン用) | H53H | 33.8kg | 23.52kN (2.40t) 11.76kN (1.20t)/支点 | 4 |
| H枠用梁枠 (2スパン用) | H35H | 22.5kg | 17.15kN (1.75t) | |

()内寸法は、2スパン用のものです。



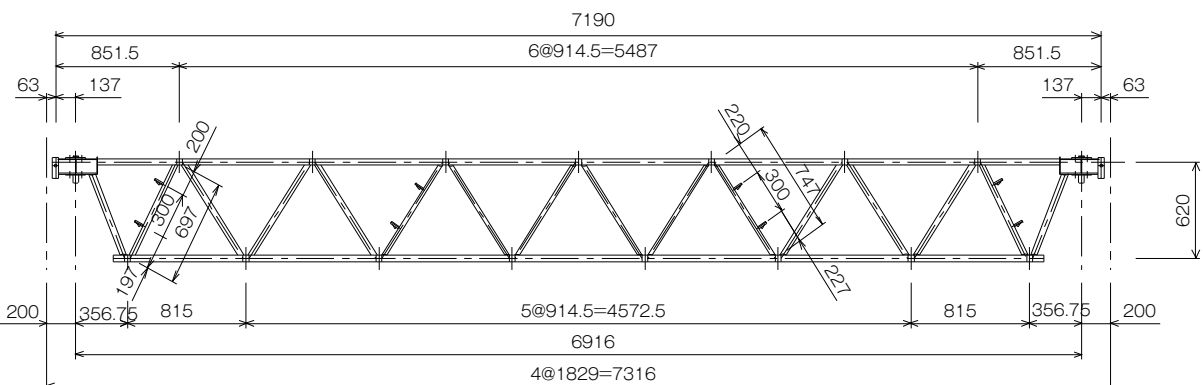
※2スパン用には、梁枠ブレース止め用のグラビティロックは付いておりません。

| H枠用強力梁枠 (3スパン用) | 製品重量 | 許容荷重 | 梱包数(枠) |
|-----------------|---------|---------------------------------------|--------|
| H53HS | 48.65kg | 34.30kN (3.50t) 17.15kN (1.75t)/支点 | 4 |



※端部はパイプサポート、ミドルサポートを設置すれば更に上層の施工が可能となります。

| 強力梁枠 (4スパン用) | 製品重量 | 許容荷重 | 梱包数(枠) |
|--------------|--------|---------------------------------------|--------|
| H72HS | 56.0kg | 36.75kN (3.75t) 12.25kN (1.25t)/支点 | 4 |



※端部はパイプサポート、ミドルサポートを設置すれば更に上層の施工が可能となります。

CODE
008

ハイシティ

梁枳

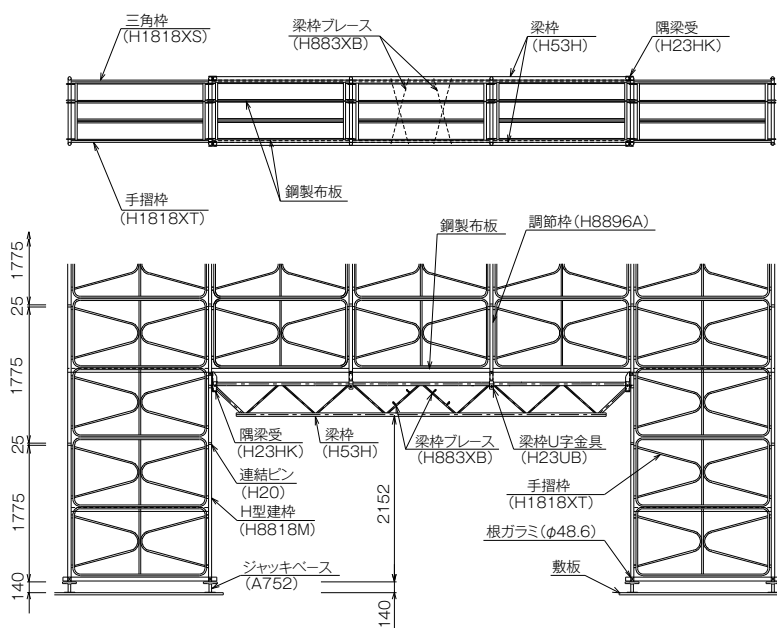
■ ハイシティ用梁枳の許容荷重

●条件

1. ハイシティの許容荷重 …… 17.1kN(1.75t)/脚・34.3kN(3.50t)/枳
2. 作業荷重 …………… 一層あたり：巾 880mm の場合 3.626kN(0.37t)
巾 620mm の場合 2.450kN(0.25t)
3. 組立条件 ……………
 - ・外面は手摺式(H1818XT)2段 / 枳 1枚当り+メッシュシート
 - ・内面は三角枳(H1818XS)1段 / 枳 1枚当り
 - ・標準枳(H8818M)のみの組立とし梁枳上には調節枳が1段組まれるが、計算の簡略化のために標準枳として考える。梁枳は下から2段目の枳に取付けるものとし、鋼製布板は使用、梁枳ブレースは使用しないものとして考える。
(尚、強力タイプの梁枳は、端部にパイプサポート、ミドルサポートを設置して使用。)

| 梁 枳 | 許容荷重 |
|---------------|-------------------------------------|
| H35H (2スパン用) | 17.15kN(1.75t) |
| H53H (3スパン用) | 23.52kN(2.40t) 11.76kN(1.20t)/支点 |
| H53HS (3スパン用) | 34.30kN(3.50t) 17.15kN(1.75t)/支点 |
| H72HS (4スパン用) | 36.75kN(3.75t) 12.25kN(1.25t)/支点 |

※梁枳取付部材構成図



※2スパン用 (H35H) の場合は梁枳ブレースは使用しません。梁枳許容荷重は梁枳単体の許容荷重ですので、計画の際は必ずH型建枳本体の強度検討を行った上で御使用下さい。

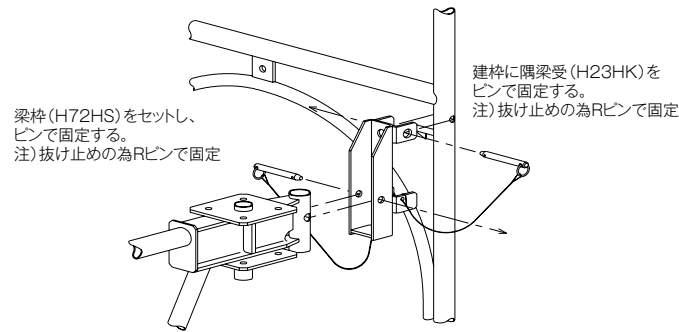
クサビ
足場
四角支柱
マルメ
組
組付属
ビーム
ブレース
アサガオ
橋梁工事
養生
ハイシティ
脚立・梯子
移動昇降式
鉄骨工事
支柱類
3Sシステム
T/Sサポート

CODE
008

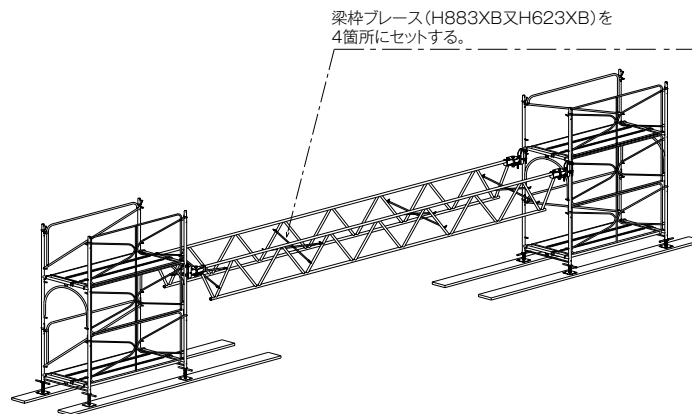
ハイシティ

梁枠 (強力梁枠組立手順)

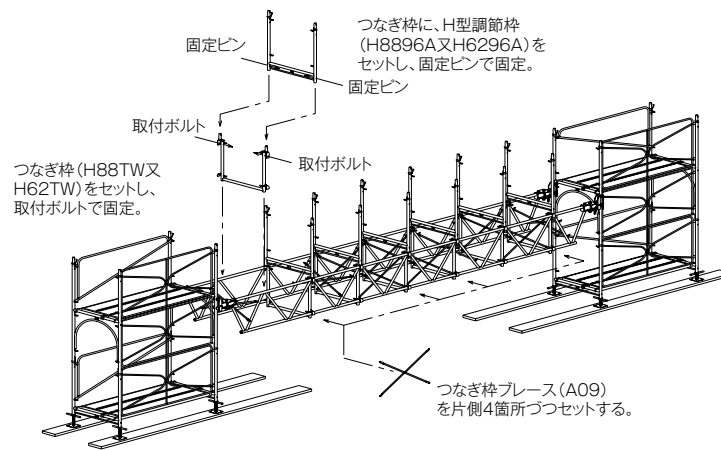
1



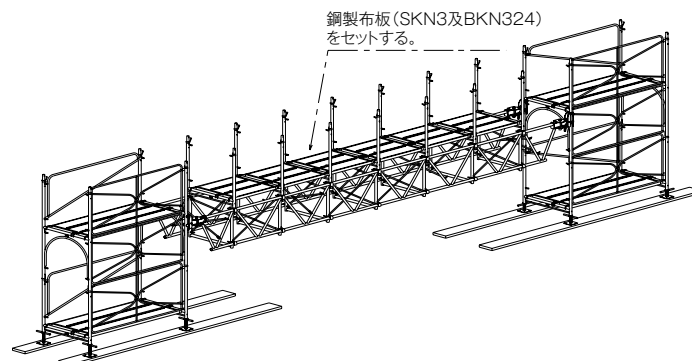
2



3



4



注) 強力梁枠上の両端部にはこの段階では移動を考慮して布板を入れないままにしておく。

| | |
|--------|--------|
| クサビ | クサビ |
| 緊結式足場 | 緊結式足場 |
| マルチベント | マルチベント |
| 組 | 組 |
| 組付属 | 組付属 |
| プレート | プレート |
| ブラケット | ブラケット |
| アサガオ | アサガオ |
| 養生 | 養生 |
| ハイシティ | ハイシティ |
| 作業台 | 作業台 |
| 梯子 | 梯子 |
| 移動昇降式 | 移動昇降式 |
| 鉄骨工事 | 鉄骨工事 |
| 支柱 | 支柱 |
| 3Sシステム | 3Sシステム |
| TSサポート | TSサポート |

CODE
008

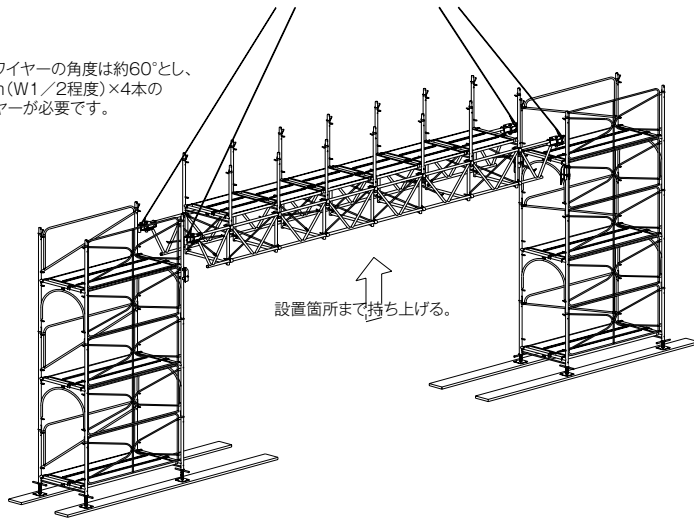
ハイシティ

梁枋 (強力梁枋組立手順)

- クサビ式足場
- 四角支柱
- 枋組
- マルチメント・CXC000002
- 枋組付属
- ビーム
- ブラケット
- ガーター
- アサガオ
- 橋梁工事
- 養生類
- 枋
- ハイシティ
- 留
- 作業台類・脚立・梯子
- 足場板
- 移動昇降式
- 鋼パイプ
- 鉄骨工事
- クランプ
- 支柱類
- 小物部品
- 3Sシステム
- 敷鉄板・マット類
- T/Sサポート
- 仮囲い・保安機材

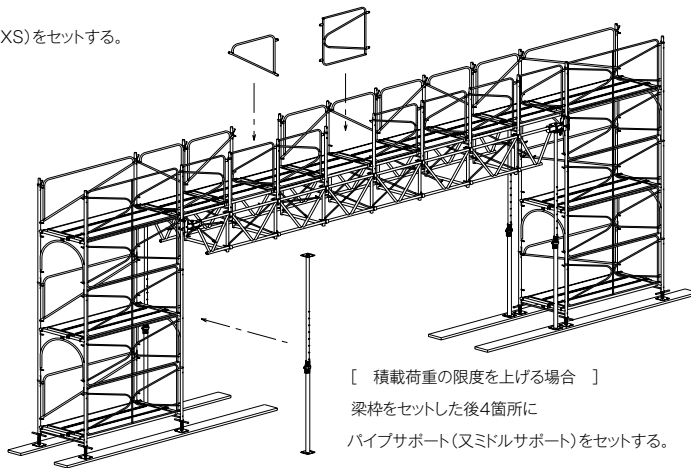
5

吊りワイヤーの角度は約60°とし、約7m(W1/2程度)×4本のワイヤーが必要です。

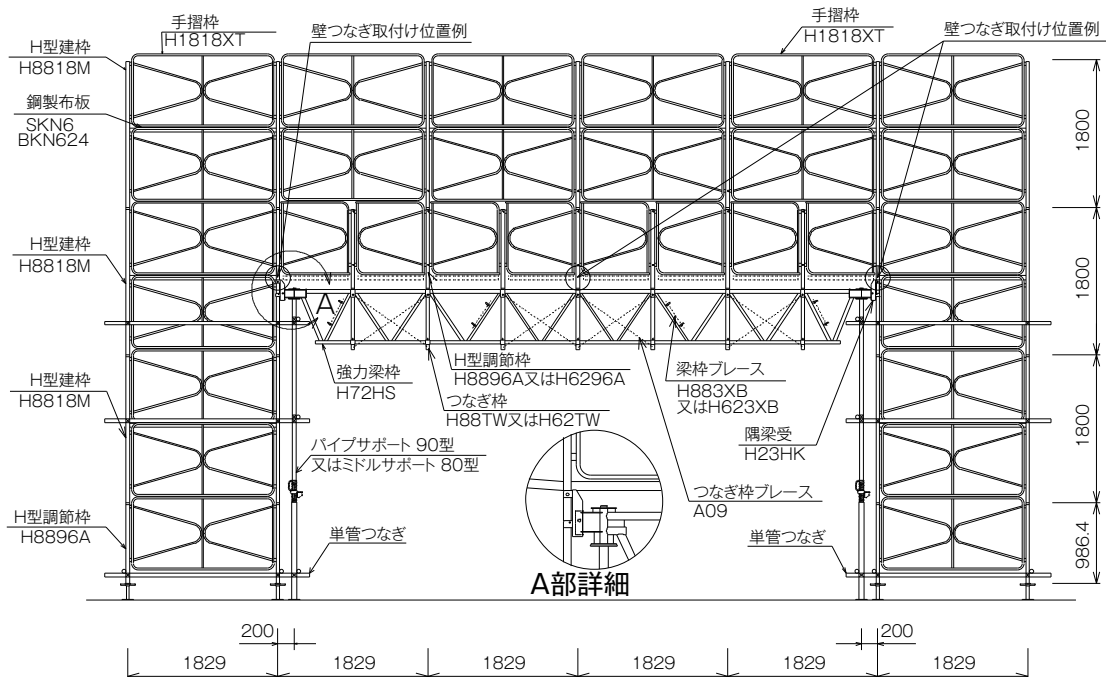


6

H型建枋用手摺枋 (H0918XT及H0918XS)をセットする。



※強力梁枋組立例



CODE 008

ハイシティ

| H枠用壁つなぎ | 製品重量 | 梱包数(本) |
|---------------|-------|--------|
| KS400H | 1.3kg | 10 |

| H枠用壁つなぎ | 製品重量 | 梱包数(本) |
|---------------|--------|--------|
| KS700H | 1.75kg | 10 |

| H枠用壁つなぎ | 製品重量 | 梱包数(本) |
|----------------|--------|--------|
| KS1000H | 2.28kg | 5 |

●H枠専用壁つなぎ材ご使用についての注意

1. H型建枠に対するの取付け位置は、建地パイプ (φ42.7) と曲げパイプ (φ27.2) の平行部 (P15参照) として下さい。
2. 取付け金具部 (クランプ部) のボルトの締付けトルクは、350 kgf・cmで締付け下さい。

●壁つなぎ許容荷重:4.41 kN (0.45t)

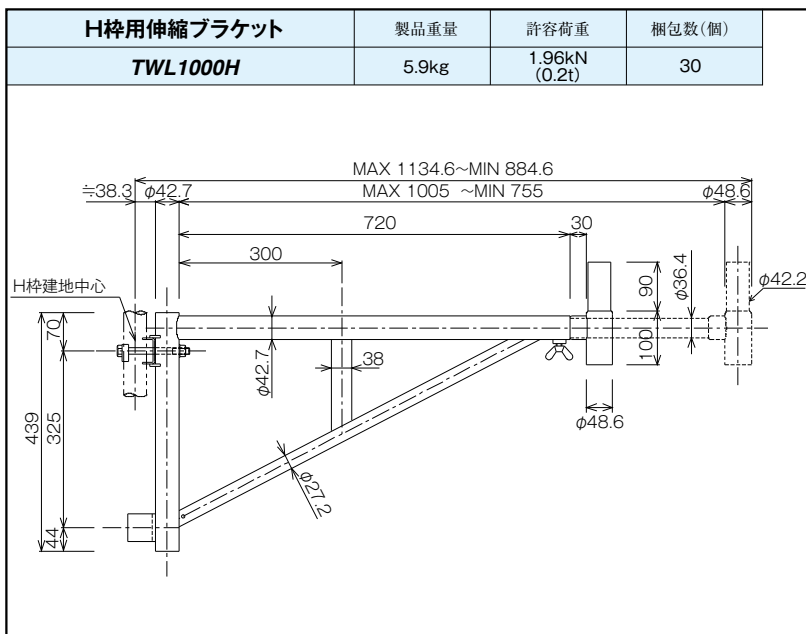
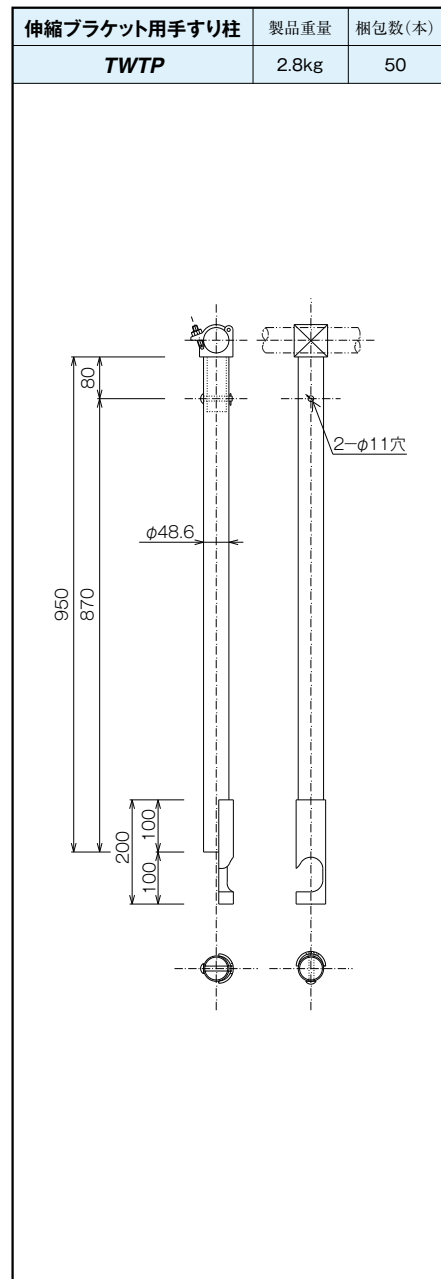
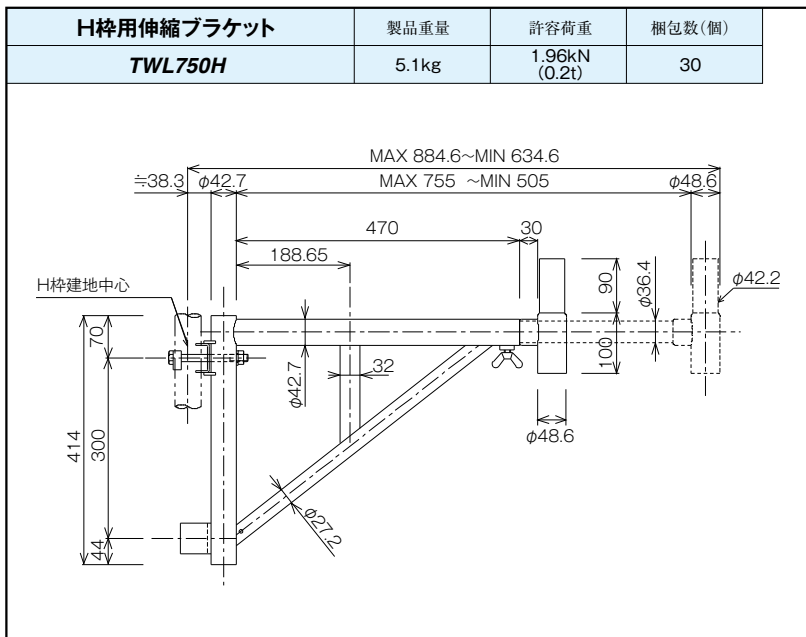
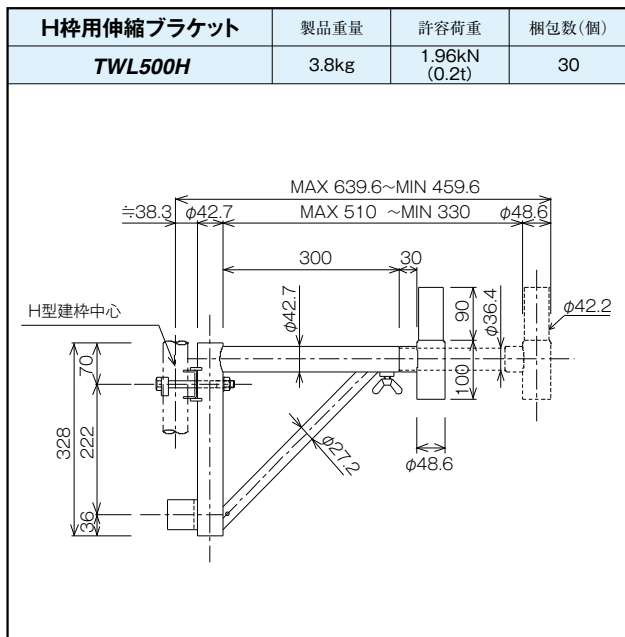
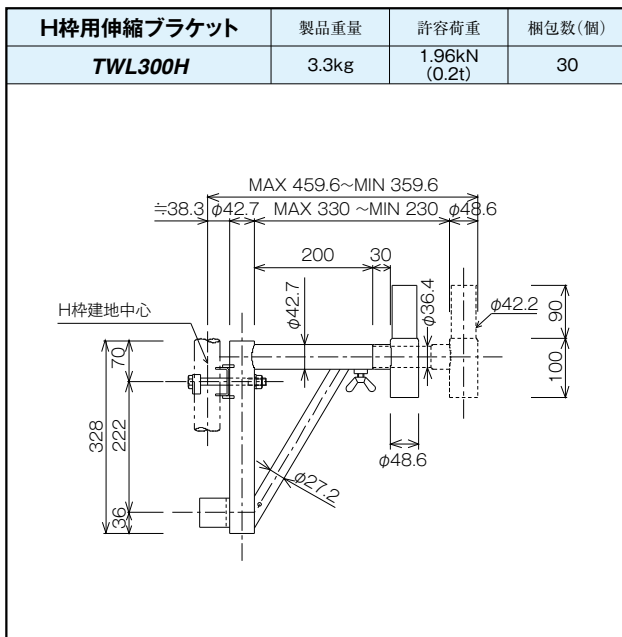
- クサビ
- 緊結式足場
- マルチハント
- ピーム
- ガーター
- 橋梁工事
- 型枠
- 土留
- 足場板
- 鋼パイプ
- クランブ
- 小物部品
- 敷鉄板
- 保固機材
- クサビ
- 組付属
- ブラケット
- アサガオ
- 養生類
- ハイシティ
- 作業台類・脚立・梯子
- 足移動昇降式
- 鉄骨工事
- 支柱類
- 3SSシステム
- T/Sサポート

CODE
008

ハイシティ

伸縮ブラケット

- ク 四角支柱
- サ マルステンパイプ
- 足 組
- ピ 組
- 組 組
- 付 ビーム
- 属 ガーター
- ブ 橋梁工事
- ラ アサガオ
- ケ 養
- ット 生
- ア 橋
- サ 梁
- ガ 工
- オ 事
- 型
- 類
- 伸
- 縮
- ブ
- ラ
- ケ
- ッ
- ト
- 用
- 手
- すり
- 柱



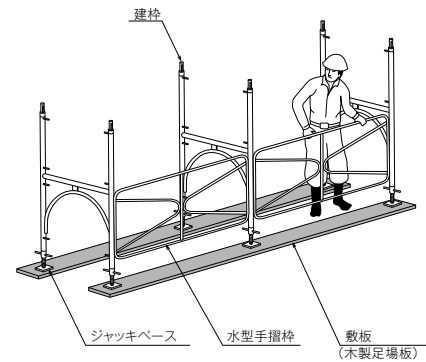
CODE
008

ハイシティ

1

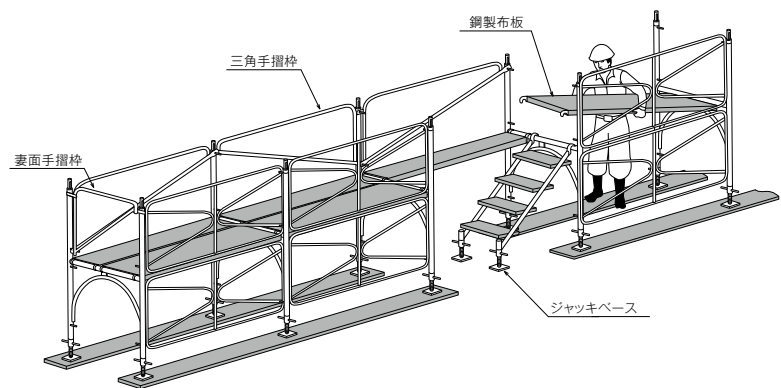
従来の枠組足場と同じように敷板(木製足場板)を敷きジャッキベースを置きます。建枠をたて、つなぎ材でつなぎます。つなぎ材は、水型手摺枠・三角手摺枠・斜材・手摺等を使います。

※但し、最下段に作業用通路を確保したい場合は、調節枠(H8896A又はH6296A)を使って第1段の床を高くします。



2

鋼製布板を取り付け、昇降箇所に階段枠(調節階段枠H4509K)をかけ、手摺枠・三角枠・妻側手摺も地上(2段目以降は、一段下の段)から取りつけます。



ここまで組み立てたら上段に上がります。

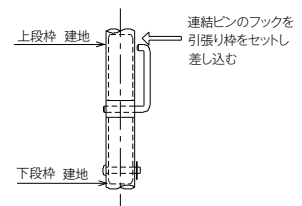
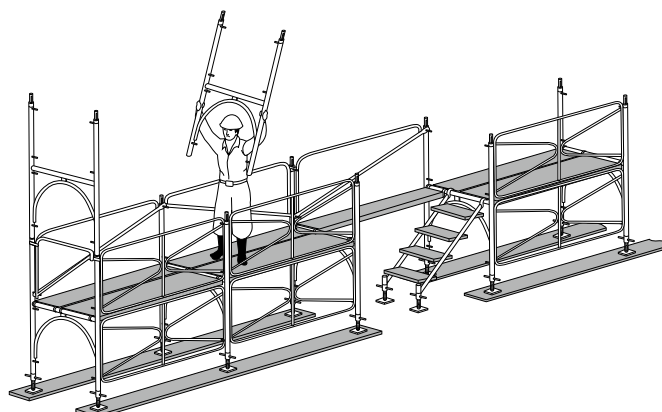
グラビティロックにはめ込む



※妻側手摺は、上図のように回転させながら取りつけます。はずす時は下部のグラビティロックをはずして逆方向に回転させます。

3

2段目の建枠を建て込み、抜け止めのフックを固定します。



※連結ビンには、抜け止め用のフックがついていますので、建地の穴に差し込み完全に固定して下さい。

ク
サ
ビ
緊
結
式
足
場

枠
組
マル
ス
ベ
ン
ト

枠
組
付
属
ビ
ー
ム

フ
ラ
ケ
ッ
ト
ガ
ー
タ
ー

ア
サ
ガ
オ
橋
梁
工
事

養
生
類
枠

ハ
イ
シ
テ
イ
留

作
業
台
類
・
脚
立
・
梯
子

足
場
板
足
移
動
昇
降
式

鉄
骨
工
事
鋼
管

支
柱
類
小
物
部
品

3
S
シ
ス
テ
ム
敷
鉄
板
類

T
S
サ
ポ
ー
ト
保
安
機
材

CODE
008

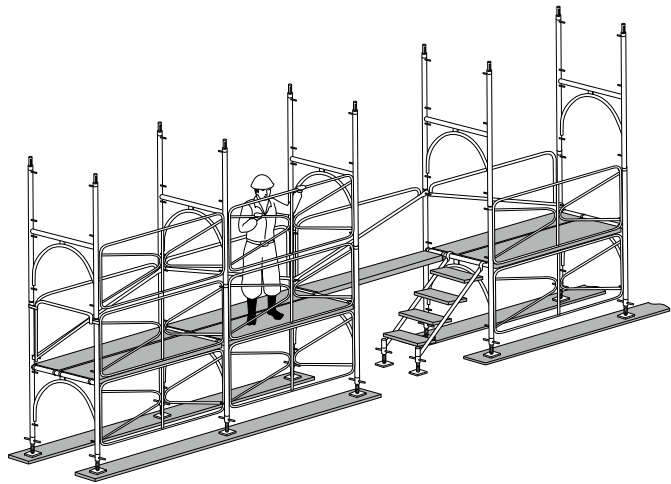
ハ
イ
シ
テ
イ

ハイシティ

組立手順

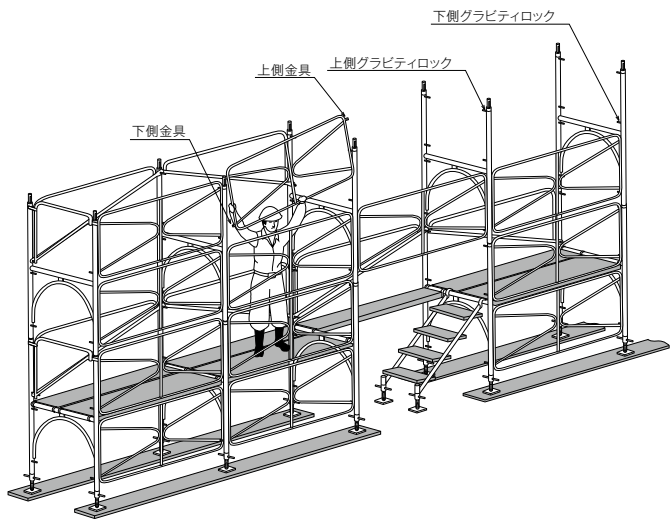
4

表側(後踏み側)の手摺枠をはめ込みます。



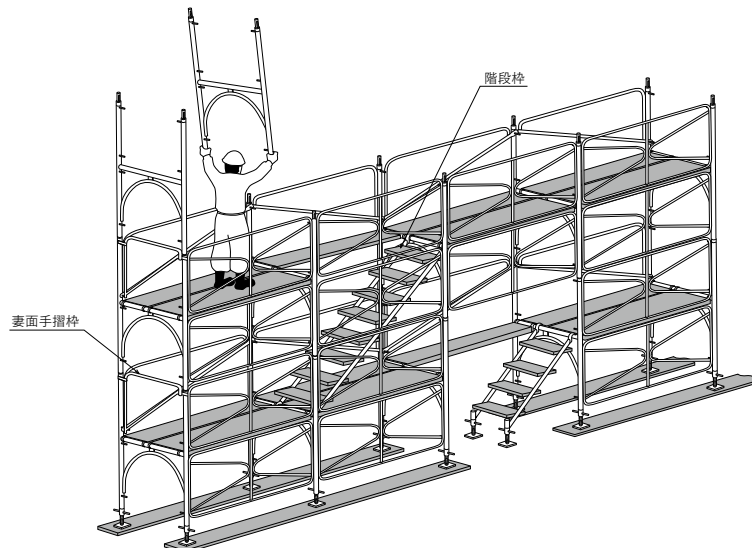
5

下の作業床より下記の手段にて、後踏み側の上段の手摺枠を取り付けます。
手摺枠の上側金具を、上側のグラビティロックに左右1箇所ずつ取り付けます。
次に手摺枠下側金具を、下側グラビティロックに取り付けます。
同時に三角枠及び妻面手すり枠も取り付けます。



6

鋼製布板をかけ、2段目の床を設け階段枠(H4518K)を取りつけて上段へあがります。
両側に手すりのある安全な作業床にて上段の建枠を建て込みます。



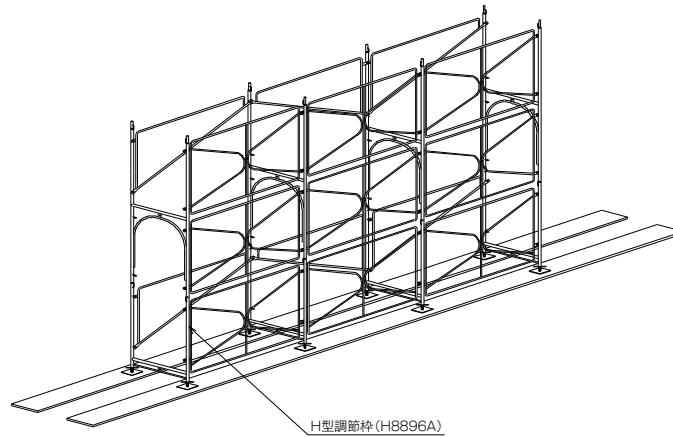
※このように④～⑥の作業をくり返し、順次組立を行います。
※解体につきましては、専用の解体治具を使用して行います。

- クサビ
- 緊結式足場
- 四角支柱
- マルテンメント
- 組
- 組付属
- ビーム
- プレート
- ガーター
- 橋梁工事
- 型
- 桷
- 土留
- 足場板
- 鋼パイプ
- クランプ
- 小物部品
- 敷鉄板
- 保固機材
- 作業台類・脚立・梯子
- 移動昇降式
- 鉄骨工事
- 支柱類
- 3Sシステム
- TSSサポート

CODE
008

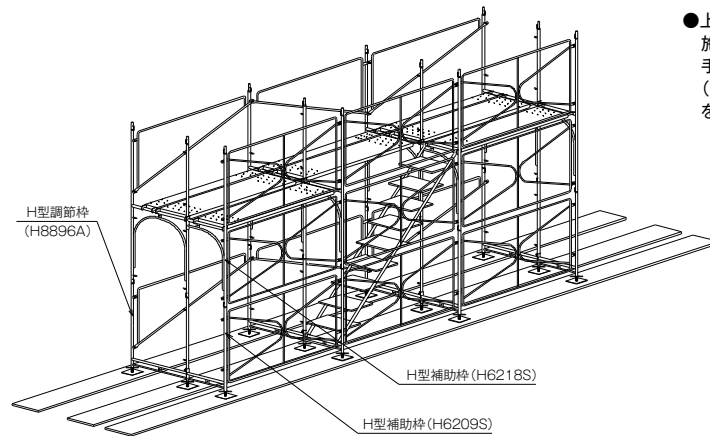
ハイシティ

■ 一段目に調節枠を入れた場合



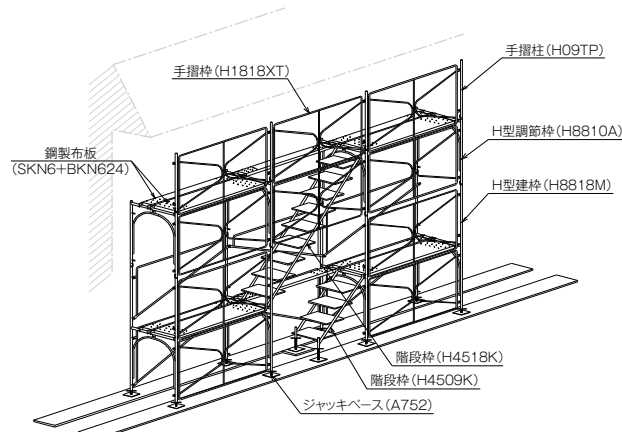
●手順①の主柱 (H8818M) を入れる前に調節枠 (H8896A) を組み、後は手順①の様に組み上げて下さい。調節枠を最下部に組むことにより、一段目も作業通路として使用することができます。

■ 一段目に調節枠を入れ、枠外に階段を設ける場合



●上記の様に一段目に調節枠を入れて施工し、枠外に階段を設ける場合は手順④の階段取付用の補助枠 (H6218S) の下に補助枠 (H6209S) を取付けて御使用ください。

■ 跳ね出し等の障害物がある場合



●跳ね出し等の障害物がある場合は、最上段に調節枠 (H8810A) を設置し上部外側に手摺柱 (H09TP) と手摺柱 (H1818XT) で手摺を設けて障害物を回避して下さい。

| | |
|------------|------------|
| クサビ | クサビ |
| 緊結式足場 | 緊結式足場 |
| マルチメント | マルチメント |
| 組 | 組 |
| 組付属 | 組付属 |
| プレート | プレート |
| アサガオ | アサガオ |
| 養生 | 養生 |
| ハイシティ | ハイシティ |
| 留 | 留 |
| 作業台類・脚立・梯子 | 作業台類・脚立・梯子 |
| 足場板 | 足場板 |
| 足移動昇降式 | 足移動昇降式 |
| 鉄骨工事 | 鉄骨工事 |
| 支柱類 | 支柱類 |
| 3Sシステム | 3Sシステム |
| TSSサポート | TSSサポート |

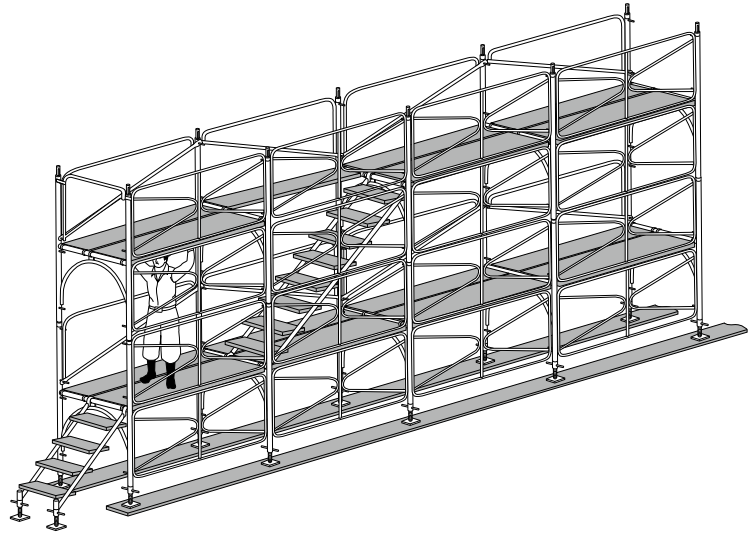
CODE
008

ハイシティ

解体手順

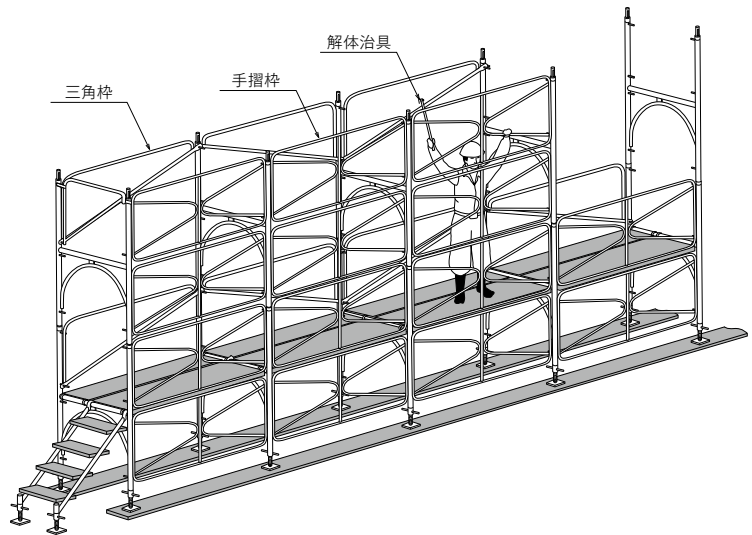
1

解体を行う段の一段下の段に降り、鋼製布板・階段枠を撤去します。



2

上段の手摺枠と三角枠を解体治具を用いて撤去し、その後到下段の手摺枠も撤去します。



【解体治具の使用方法】

(1) 手摺枠の下側金具を左右共に外し、再度ロックがかからないよう手摺枠下部を持ちます。



(2) 手摺枠の上側金具に、解体治具の先端が建地に垂直になるよう差込み、解体治具を手摺枠側に押してロックが解除されたら、手摺枠を少し浮かして手前に引くようにしてグラビティロックを外します。

(3) 手摺枠を軽く浮かし気味にしてもう片方も同様に外し、再度ロックがかからないように注意して手前に引いて、手摺枠を撤去します。



- 緊縮式足場
- 四角支柱
- サビ
- マルチメント
- 組
- ビーム
- 枠組付属
- ガーター
- ブラケット
- 橋梁工事
- アサガオ
- 養生類
- 型枠
- ハイシティ
- 土留
- 作業台類・脚立・梯子
- 足場板
- 移動昇降式
- 鋼パイプ
- 鉄骨工事
- クランプ
- 支柱類
- 小物部品
- 3Sシステム
- 敷鉄板・マット類
- TSSサポート
- 仮囲い・保安機材

CODE
008

ハイシティ

